

Quick®

High Quality Nautical Equipment

IT Manuale d'installazione ed uso	CONNETTORE IP67
GB Manual for use and installation	CONNECTOR IP67
FR Mode d'emploi et d'installation	CONNECTEUR IP67
DE Installations- und Benutzerhandbuch	STECKVERBINDER IP67
ES Manual de instalación y uso	CONECTOR IP67

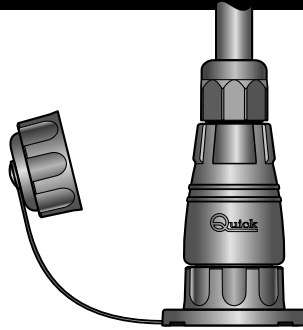
CONNECTOR IP67

7103 - 7105

7106 - 7107

7108 - 7109

7110 - 7112



IT **INSTALLAZIONE: PRIMA DI UTILIZZARE IL CONNETTORE, LEGGERE ATTENTAMENTE IL PRESENTE MANUALE. IN CASO DI DUBBI CONTATTARE IL RIVENDITORE O IL SERVIZIO CLIENTI QUICK®.**

In caso di discordanze o eventuali errori tra il testo tradotto e quello originario in italiano, fare riferimento al testo italiano o inglese.

Questo dispositivo è stato progettato e realizzato per essere utilizzato su imbarcazioni da diporto.

Non è consentito un utilizzo differente senza autorizzazione scritta da parte della società Quick®.

Il connettore IP67 è stato progettato per gli scopi descritti in questo manuale d'uso. La società Quick® non si assume alcuna responsabilità per danni diretti o indiretti causati da un uso improprio del prodotto, da un'errata installazione o da possibili errori presenti in questo manuale.

LA CONFEZIONE CONTIENE: dado passacavo, 3 guarnizioni passacavo, calotta, frutto spina (con ghiera e o-ring spina pre-assemblati), presa (con o-ring presa pre-assemblato), guarnizione-cappuccio presa, 4 viti, il presente manuale di installazione ed uso, dima di foratura.

ATTENZIONE: eseguire l'assemblaggio del connettore a regola d'arte. Un assemblaggio non corretto può pregiudicare le caratteristiche funzionali del connettore.

ASSEMBLAGGIO DELLA SPINA (fig.1) Di seguito sarà descritta la procedura di assemblaggio:

1) Inserire il dado passacavo nel cavo. **2)** Inserire la guarnizione passacavo nel cavo. Utilizzare una delle tre guarnizioni fornite in dotazione a seconda del diametro del cavo utilizzato (Tab.1). **3)** Inserire nel cavo la calotta. **4)** Saldare i conduttori del cavo nelle boccole del frutto spina. **5)** Serrare la calotta nel frutto spina (utilizzare la presa, come utensile, per serrarla correttamente). **6)** Inserire la guarnizione passacavo nell'alloggiamento all'interno della calotta. **7)** Serrare il dado passacavo sulla calotta.

INSTALLAZIONE DELLA PRESA (fig.2) Di seguito sarà descritta una procedura di installazione tipica. Non è possibile descrivere una procedura che sia applicabile a tutte le situazioni. Adattare questa procedura per soddisfare i propri requisiti. Individuare la posizione più adatta dove praticare la sede per alloggiare la presa seguendo questi criteri:

1) La presa deve essere facilmente raggiungibile dall'operatore. **2)** Scegliere una posizione che sia pulita, liscia e piana. **3)** Deve essere presente un accesso posteriore per l'installazione e la manutenzione e uno spazio sufficiente per il passaggio del cavo. **4)** La parte posteriore della presa deve essere protetta dal contatto con acqua o umidità. **5)** Porre particolare attenzione quando si effettuano i fori sui pannelli o su parti dell'imbarcazione per non indebolire o causare rotture alla struttura dell'imbarcazione.

Dopo aver scelto dove posizionare la presa, procedere come riportato di seguito:

1) Posizionare la dima di foratura sulla superficie dove sarà installata la presa. **2)** Marcare il centro di ogni foro. **3)** Realizzare il foro per il passaggio del cavo della presa con una fresa. **4)** Rimuovere la dima ed eventuali bave presenti sul foro. **5)** Applicare la guarnizione-cappuccio presa alla base della presa. **6)** Inserire il cavo nel foro praticato. **7)** Saldare i conduttori del cavo nelle boccole della presa. **8)** Fissare la presa avvitando le 4 viti in dotazione. **9)** Prima di procedere con i collegamenti elettrici accertarsi che l'alimentazione non sia presente. **10)** Alimentare l'utilizzatore solo dopo aver effettuato e verificato l'esattezza di tutti i collegamenti elettrici.

ATTENZIONE: durante la connessione o disconnessione della spina dalla presa non deve scorrere corrente attraverso i contatti del connettore.

CONNESSIONE DELLA SPINA ALLA PRESA (fig.3)

a) Ruotare la ghiera del cappuccio in senso antiorario ed estrarlo. **b)** Inserire la spina nella presa facendo attenzione al verso d'inserzione. **c)** Ruotare la ghiera della spina in senso orario fino a serrarla completamente.

DISCONNESSIONE DELLA SPINA DALLA PRESA (fig.4)

a) Ruotare la ghiera della spina in senso antiorario fino a svitarla completamente. **b)** Estrarre la spina. **c)** Coprire la presa con il cappuccio, ruotando la ghiera in senso orario.

ATTENZIONE: assicurarsi di coprire la presa con il cappuccio, quando la spina è disconnessa.

CARATTERISTICHE TECNICHE	7103	7105	7106	7107	7108	7109	7110	7112
N° Contatti	3	5	6	7	8	9	10	12
Portata in corrente del singolo contatto	12A	7A	6A	5A	4A	4A	3A	3A
Tensione	48V							
Resistenza di contatto	< 2,5 mΩ							
Grado di protezione ⁽¹⁾	IP67							
Temperatura operativa	-20 ÷ +70 °C							

⁽¹⁾ Con la spina correttamente inserita nella presa. Esclusa la zona della presa dove è saldato il cavo di uscita (IP00).

**GB INSTALLATION: BEFORE USING THE CONNECTOR CAREFULLY READ THIS MANUAL.
IF IN DOUBT, CONTACT YOUR NEAREST DEALER OR "QUICK" CUSTOMER SERVICE.**



In case of discordance or errors in translation between the translated version and the original text in the Italian language, reference will be made to the Italian or English text.

This device was designed and constructed for use on recreational crafts. Other forms of use are not permitted without written authorization from the company Quick®.

"Quick" connector IP67 have been designed and made for the reasons described in this user's manual. The "Quick" Company does not accept any responsibility for direct or indirect damage caused by improper use of the equipment, bad installations or by possible errors occurring in this manual.

THE PACKAGE CONTAINS: grommet nut, 3 cable outlet gasket, cap, plug inner contact fittings (with pre-assembled plug ring-nut and plug o-ring), socket (with pre-assembled socket o-ring), socket gasket-protective cap, 4 screws, manual, drill template.

WARNING: assemble the connector correctly. Incorrect assembly may compromise the operational characteristics of the connector.

PLUG ASSEMBLY (fig.1) The assembly procedure is describe below:

1) Fit the grommet nut on the cable. **2)** Fit the cable outlet gasket on the cable. Use one of the three gasket supplied standard, according to the diameter of the cable used (Tab.1). **3)** Insert on the cable the cap. **4)** Weld the cable conductors in the bushes of the plug inner contact fittings. **5)** Tighten the cap in the plug inner contact fittings (use the socket, as a tool, to tighten correctly). **6)** Fit the cable outlet gasket in the seating inside the cap. **7)** Tighten the grommet nut on the cap.

FITTING THE SOCKET (fig.2) A typical installation procedure is described below. It is not possible to define a single procedure that is applicable in every situation. Adapt the procedure described here to your own requirements. Identify the most appropriate position for the socket seating on the basis of the following criteria:

1) The socket must be easy to reach by the operator. **2)** Choose a clean, smooth, flat location. **3)** There must be a rear access point for installation and maintenance, and sufficient space to route the cable. **4)** The back of the socket must not be exposed to contact with water or humidity. **5)** Be particularly careful when drilling the holes on the panels or on parts of the boat, to avoid weakening or breaking the boat's structure.

After choosing where to position the socket, proceed as follows:

1) Position the drill template on the surface where the socket will be installed. **2)** Mark the centre of each hole. **3)** Using a milling cutter, make the hole for routing the cable to the socket. **4)** Remove the template and any splinters around the hole. **5)** Fit the socket gasket-protective cap on the socket base. **6)** Put the cable through the hole created. **7)** Weld the cable conductors on the bushes of the socket. **8)** Fix the socket in position with the 4 screws provided. **9)** Before making the electrical connections ensure that the electrical supply is not connected. **10)** Before switching on the power to the appliance, check that all the electrical connections are correct.

WARNING: during connection or disconnection of the plug from the socket, no current must be running through the connector's contacts.

CONNECTING PLUG TO SOCKET (fig.3)

A) Rotate the protective cap ring-nut anticlockwise and remove it. **B)** Insert the plug into the socket, taking care over the insertion direction. **C)** Turn the plug ring-nut clockwise until fully closed.

DISCONNECTING PLUG FROM SOCKET (fig.4)

A) Turn the plug ring-nut anticlockwise until fully open. **B)** Remove the plug. **C)** Cover the socket with the protective cap, turning the ring-nut clockwise.

WARNING: make sure you cover the socket with the protective cap, when the plug is disconnected.

TECHNICAL DATA	7103	7105	7106	7107	7108	7109	7110	7112
N° Contacts	3	5	6	7	8	9	10	12
Current capacity of the single contact	12A	7A	6A	5A	4A	4A	3A	3A
Voltage	48V							
Contact resistance	< 2,5 mΩ							
Protection rating ⁽¹⁾	IP67							
Operating temperature	-20 ÷ +70 °C							

⁽¹⁾ With the plug correctly inserted into the socket. Excluding the area of the socket where the exit cable is fixed (IP00).

**FR INSTALLATION: AVANT D'UTILISER LE CONNECTEUR, LIRE ATTENTIVEMENT CE MANUEL DE L'UTILISATEUR.
DANS LE DOUBTE, CONSULTER LE VENDEUR QUICK®.**



En cas de discordances ou d'erreurs éventuelles entre la traduction et le texte original en italien, se référer au texte italien ou anglais.

Ce dispositif a été conçu et réalisé pour être utilisé sur des bateaux de plaisance. Tout autre emploi est interdit sans autorisation écrite de la société Quick®.

Les Connecteurs IP67 Quick® ont été conçus et réalisés pour répondre aux besoins décrits dans ce manuel d'utilisation. La société Quick® ne prend aucune responsabilité pour les dommages directs ou indirects causés par une utilisation impropre de l'appareil, par une mauvaise installation ou par d'éventuelles erreurs possibles dans ce manuel.

L'EMBALLAGE CONTIENT: Ecrous passa-câble, 3 joints passe-câble, culot, corps de la fiche (avec bague et joint torique de fiche préassemblés), prise (avec joint torique de prise préassemblé), joint-couvercle de prise, 4 vis, manuel de l'utilisateur, gabarit de perçage.

ATTENTION: Assembler le connecteur dans les règles de l'art. Un assemblage incorrect peut compromettre les caractéristiques fonctionnelles du connecteur.

ASSEMBLAGE DE LA FICHE (fig.1) On décrit ci-dessous la procédure d'assemblage:

1) Introduire l'écrou passa-câble sur le câble. **2)** Introduire le joint passe-câble sur le câble. Utiliser l'un des trois joints fournis de série en fonction du diamètre du câble utilisé (Tab.1). **3)** Introduire le culot sur le câble. **4)** Souder les conducteurs du câble dans les bagues du corps de la fiche. **5)** Serrer le culot sur le corps de la fiche (pour le serrer convenablement, utiliser la prise comme outil). **6)** Introduire le joint passe-câble dans l'emplacement à l'intérieur du culot. **7)** Serrer l'écrou passa-câble sur le culot.

INSTALLATION DE LA PRISE (fig.2) La procédure d'installation typique est décrite ci-après.

Il n'est pas possible de fournir une procédure qui soit applicable à toutes les situations. Adapter cette procédure pour répondre aux propres conditions requises. Déterminer la position la plus adaptée où préparer l'emplacement de la prise en suivant ces critères:

1) La prise doit être facile à atteindre pour l'opérateur. **2)** Choisir une position propre, lisse et plate. **3)** Il doit y avoir un accès arrière pour l'installation et la maintenance et un espace suffisant pour le passage du câble. **4)** La partie postérieure de la prise doit être protégée du contact avec l'eau ou l'humidité. **5)** Faire particulièrement attention quand on perce les trous sur les panneaux ou sur les parties du bateau pour ne pas affaiblir ou provoquer de ruptures à la structure du bateau.

Après avoir choisi où placer la prise, procéder comme indiqué ci-après:

1) Placer le gabarit de perçage sur la surface où sera installée la prise. **2)** Marquer le centre de chaque trou. **3)** Percer le trou pour le passage du câble de la prise avec une perceuse. **4)** Retirer le gabarit et nettoyer les bavures éventuelles dans le trou. **5)** Appliquer le joint-couvercle de la prise à la base de la prise. **6)** Introduire le câble dans le trou préparé. **7)** Souder les conducteurs du câble dans les bagues de la prise. **8)** Fixer la prise en vissant les 4 vis fournies. **9)** Avant d'effectuer les branchements électriques, vérifier qu'il n'y ait pas d'alimentation électrique au moment du branchement. **10)** Alimenter l'utilisateur uniquement après avoir effectué et vérifié l'exactitude de tous les branchements électriques.

ATTENTION: durant le branchement ou le débranchement de la fiche dans la prise, il ne faut pas que le courant passe dans les contacts du connecteur.

BRANCHEMENT DE LA FICHE À LA PRISE (fig.3)

A) Tourner la bague du couvercle dans le sens contraire aux aiguilles d'une montre et la retirer. **B)** Introduire la fiche dans la prise en prenant garde au sens d'introduction. **C)** Tourner la bague de la fiche dans le sens des aiguilles d'une montre jusqu'à la serrer complètement.

DÉBRANCHEMENT DE LA FICHE DE LA PRISE (fig.4)

A) Tourner la bague de la fiche dans le sens contraire aux aiguilles d'une montre jusqu'à la dévisser complètement. **B)** Oter la fiche. **C)** Couvrir la prise avec le couvercle en tournant la bague dans le sens des aiguilles d'une montre.

ATTENTION: veiller à couvrir la prise avec le couvercle, quand l'utilisateur est débranché.

CARACTERISTIQUES TECHNIQUES	7103	7105	7106	7107	7108	7109	7110	7112
N° Contacts	3	5	6	7	8	9	10	12
Charge du contact individuel	12A	7A	6A	5A	4A	4A	3A	3A
Tension	48V							
Résistance de contact	< 2,5 mΩ							
Degré de protection ⁽¹⁾	IP67							
Température de service	-20 ÷ +70 °C							

⁽¹⁾ Avec la fiche correctement introduite dans la prise. La zone de la prise où est soudé le câble de sortie est exclue (IP00).

DE VOR GEBRAUCH DES LADEGERÄTS DAS VORLIEGENDE BENUTZERHANDBUCH AUFMERKSAM DURCHLESEN. IM ZWEIFELSFALL DEN QUICK® VERTRAGSHÄNDLER KONSULTIEREN.



- Bei Fehlern oder eventuellen Unstimmigkeiten zwischen der Übersetzung und dem Ausgangstext ist der Ausgangstext in Italienisch oder Englisch maßgeblich.
 - Diese Vorrichtung wurde für den Einsatz auf Sportbooten entwickelt und realisiert. Ohne schriftliche Zustimmung durch Quick® ist keine anderweitige Nutzung zulässig.
- Die Quick®-Ladegeräte wurden für die in dieser Gebrauchsanleitung beschriebenen Zwecke entworfen und hergestellt. Die Gesellschaft Quick® übernimmt keinerlei Verantwortung für direkte oder indirekte Schäden, die durch einen unsachgemäßen Gebrauch des Geräts, durch eine falsche Installation oder durch mögliche, in diesem Handbuch enthaltene Fehler entstanden sind.

DIE PACKUNG ENTHÄLT: Muttern Kabeldurchführung, 3 Dichtungen Kabeldurchführungen, Schutzkappe, frutto spina (Ring und O-Ring Stecker vorgebaut), Steckdose (O-Ring Steckdose vorgebaut), Dichtung-Kappe Steckdose, 4 Schrauben, Benutzerhandbuch, Bohrschablone.

ACHTUNG: Den Steckverbinder nach den Regeln der Kunst zusammenbauen. Der nicht korrekte Zusammenbau kann die Funktionseigenschaften des Steckverbinders beeinträchtigen.

ZUSAMMENBAU DES STECKERS (Abb.1) In Folge die Beschreibung des Zusammenbaus:

- Die Kabeldurchführungsmutter in das Kabel einfügen. 2) Die Dichtung der Kabeldurchführung in das Kabel einführen. Verwenden Sie eine der drei mitgelieferten Dichtungen je nach Durchmesser des verwendeten Kabels (Tab.1). 3) Die Kappe auf das Kabel setzen. 4) Die Leiter des Kabels an die Buchsen des Steckereinsatzes anlöten. 5) Die Kappe im Steckereinsatz festschrauben (dazu die Steckdose zum korrekten Festschrauben als Werkzeug verwenden). 6) Die Dichtung der Kabeldurchführung in die Aufnahme innerhalb der Kappe einsetzen. 7) Die Mutter der Kabeldurchführung auf der Kappe festschrauben.

INSTALLATION DER STECKDOSE (Abb.2) In Folge die Beschreibung einer typischen Installationsprozedur. Die Beschreibung einer Prozedur für alle Situationen ist nicht Passen Sie diese Prozedur an Ihre Bedürfnisse an. Legen Sie die am besten geeignete Position für die Anbringung der Steckdose fest; befolgen Sie dabei diese Kriterien:

- Die Steckdose muss für den Bediener einfach erreichbar sein. 2) Die Position muss sauber, glatt und eben sein. 3) Es muss ein Zugang von hinten für die Installation und die Wartung vorhanden sein sowie genügend Platz für die Durchführung des Kabels. 4) Der Rückteil der Steckdose muss vor Wasser oder Feuchtigkeit geschützt sein. 5) Besondere Vorsicht ist geboten bei der Ausführung von Bohrungen auf den Paneelen oder Teilen des Boots, um die Struktur des Boots nicht zu schwächen oder zu beschädigen.

Nachdem die Position der Steckdose festgelegt wurde, gehen Sie wie folgt vor:

- Die gelochte Schablone auf der Oberfläche anlegen, wo die Steckdose installiert werden soll. 2) Die Mitte jeder Bohrung anzeichnen. 3) Mit Hilfe einer Fräse die Bohrung für die Durchführung des Kabels vornehmen. 4) Die Schablone und eventuelle Grate an der Bohrung entfernen. 5) Die Dichtungskappe an der Basis der Steckdose anbringen. 6) Das Kabel in die Öffnung einführen. 7) Die Leiter des Kabels an die Buchsen der Steckdose anlöten. 8) Die Steckdose mit den 4 mitgelieferten Schrauben befestigen. 9) Bevor die elektrischen Anschlüsse vorgenommen werden, vergewissern Sie sich, dass kein Strom vorliegt 10) Das Gerät erst dann mit Strom versorgen, wenn alle elektrischen Anschlüsse fertiggestellt und überprüft wurden.

ACHTUNG: Steckdose nie unter Spannung anschliessen oder ausziehen.

VERBINDUNG VON STECKER UND STECKDOSE (Abb.3) Den Ring der Kappe im Uhrzeigersinn drehen und herausziehen. B) Den Stecker in die Steckdose stecken, dabei auf die Einstrichung achten. C) Den Ring des Steckers im Uhrzeigersinn drehen und ganz festdrehen.

UNTERBRECHUNG DER VERBINDUNG VON STECKER UND STECKDOSE (Abb.4) A) Den Ring des Steckers gegen den Uhrzeigersinn drehen und komplett abschrauben. B) Stecker herausziehen. C) Die Steckdose mit der Kappe verschließen; dazu den Ring im Uhrzeigersinn drehen.

ACHTUNG: Vergewissern Sie sich, dass die Steckdose mit der Kappe verschlossen ist, wenn das Gerät nicht angeschlossen ist.

TECHNISCHE DATEN	7103	7105	7106	7107	7108	7109	7110	7112
N° Kontakten	3	5	6	7	8	9	10	12
Maximale Belastbarkeit der einzelne Anschluss	12A	7A	6A	5A	4A	4A	3A	3A
Verorgungsspannung	48V							
Anschlusswiderstand	< 2,5 mΩ							
Schutzstufe (1)	IP67							
Betriebstemperatur	-20 ÷ +70 °C							

(1) Bei korrekt in die Steckdose eingestecktem Stecker. Mit Ausnahme des Steckdosensbereichs, wo das Ausgangskabel angelötet ist (IP00).

ES INSTALACIÓN: ANTES DE UTILIZAR EL CARGADOR DE BATERÍAS LEAN ATENTAMENTE EL PRESENTE MANUAL DEL USUARIO. EN CASO DE DUDAS, CONSULTEN CON EL DISTRIBUIDOR QUICK®.



En caso de discordancias o eventuales errores entre el texto traducido y el texto original en italiano, remitirse al texto en italiano o en inglés.

- Este dispositivo ha sido diseñado y realizado para ser utilizado en embarcaciones de recreo.
- No se permite ningún uso diferente sin autorización escrita por parte de la sociedad Quick®.

Los conectores IP67 Quick® han sido proyectados y realizados para los objetivos descritos en este manual de uso. La sociedad Quick® no asume responsabilidad alguna por daños directos o indirectos causados por un uso inadecuado del equipo, por una errónea instalación o por posibles errores presentes en este manual.

EL PAQUETE CONTIENE: tuerca pasacable, 3 guarniciones pasacable, casquete, contacto del pasador (con virola u o-ring pasador pre-ensamblados), toma de corriente (con -ring toma de corriente pre-ensamblado), junta-capuchón toma de corriente, 4 tornillos, el presente manual del usuario, plantilla.

ATENCIÓN: ensamblar el conector correctamente. Un ensamblaje incorrecto puede perjudicar las características funcionales del conector.

ENSAMBLAJE DEL PASADOR (fig.1) A continuación se describirá el procedimiento de ensamblaje: 1) Introducir la tuerca pasacable en el cable. 2) Introducir la junta pasacable en el cable. Utilizar una de las tres juntas entregadas con el equipamiento según el diámetro del cable utilizado (Tab.1). 3) Introducir el casquete en el cable. 4) Soldar los conductores del cable en los casquillos del contacto del pasador. 5) Apretar el casquete en el contacto del pasador (utilizar la toma de corriente, como herramienta, para apretarlo correctamente). 6) Introducir la junta pasacable en el alojamiento del interior del casquete. 7) Apretar la tuerca pasacable en el casquete.

INSTALACIÓN DE LA TOMA DE CORRIENTE (fig.2) A continuación se describirá un procedimiento de instalación típico. No se puede describir un procedimiento que se pueda aplicar en todos los casos. Adaptar este procedimiento según sus necesidades específicas. Identificar la posición más apropiada donde realizar el alojamiento de la toma de corriente, siguiendo estos criterios:

- La toma de corriente debe ser de fácil alcance para el operador. 2) Elegir una posición limpia, lisa y plana. 3) Debe haber un acceso posterior para la instalación y para el mantenimiento, y un espacio suficiente para que pase el cable. 4) La parte posterior de la toma de corriente debe estar protegida del contacto con el agua o la humedad. 5) Prestar mucha atención cuando se realizan los orificios en los paneles o en partes de la embarcación, para no debilitar o causar roturas en la estructura de la misma.

Después de haber elegido la posición de la toma de corriente, realizar las operaciones que se describen a continuación:

- Colocar la plantilla de perforación sobre la superficie donde se instalará la toma de corriente. 2) Marcar el centro de cada orificio. 3) Realizar el orificio para pasar el cable de la toma de corriente con una frasa. 4) Retirar la plantilla y eliminar las eventuales rebabas presentes en el orificio. 5) Aplicar la junta-capuchón toma de corriente en la base de la toma de corriente. 6) Introducir el cable en el orificio realizado. 7) Soldar los conductores del cable en los casquillos de la toma de corriente. 8) Fijar la toma de corriente enroscando los 4 tornillos entregados con el equipamiento. 9) Antes de realizar las conexiones eléctricas, asegurarse de que la alimentación esté interrumpida. 10) Alimentar el equipo sólo después de haber comprobado que todas las conexiones eléctricas hayan sido correctamente realizadas.

ATENCIÓN: durante la conexión o la desconexión del pasador de la toma de corriente, no debe pasar corriente a través de los contactos del conector.

CONEXIÓN DEL PASADOR A LA TOMA DE CORRIENTE (fig.3) A) Girar la virola del capuchón en el sentido contrario a las agujas del reloj y extraerlo. B) Introducir el pasador en la toma de corriente, prestando atención al sentido en el que se lo introduce. C) Girar la virola del pasador en el sentido de las agujas del reloj hasta apretarla por completo.

DESCONEXIÓN DEL PASADOR A LA TOMA DE CORRIENTE (fig.4)

- Girar la virola del pasador en el sentido contrario a las agujas del reloj y desenroscarla por completo. B) Extraer el pasador. C) Cubrir la toma de corriente con el capuchón, girando la virola en el sentido de las agujas del reloj.

ATENCIÓN: cuando el equipo está desconectado, asegurarse de cubrir la toma de corriente con el capuchón.

ESPECIFICACIONES TECNICAS	7103	7105	7106	7107	7108	7109	7110	7112
N° Contactos	3	5	6	7	8	9	10	12
Capacidad de corriente del contacto individual	12A	7A	6A	5A	4A	4A	3A	3A
Tensión	48V							
Resistencia de contacto	< 2,5 mΩ							
Grado de protección (1)	IP67							
Temperatura de trabajo	-20 ± +70 °C							

(1) Con el pasador correctamente introducido en la toma de corriente. Excluida la zona de la toma de corriente donde está soldado el cable de salida (IP00).

TAB. 1			
GUARNIZIONE PASSACAVO CABLE OUTLET GASKET JOINT PASSA-CABLE DICHTUNG KABELDURCHFÜHRUNG GUARNICIÓN PASACABLE			
Diametro cavo (mm) Cable diameter (mm) Diamètre du câblé (mm) Durchmesser (mm) Diámetro cable (mm)	4,5 ÷ 6,5	6,5 ÷ 8,5	7,5 ÷ 9,5

FIG.1



FIG.2

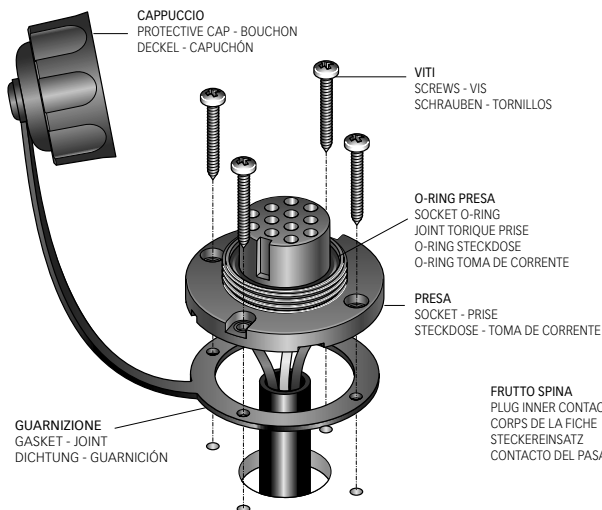


FIG.3

CONNESSIONE
CONNECTION
CONNECTION
ANSCHLIESSEN
CONNECIÓN

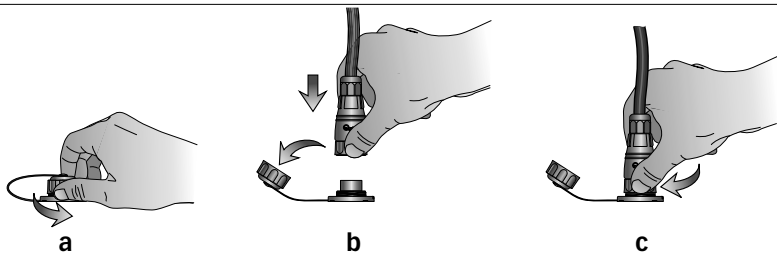


FIG.4

DISCONNESSIONE
DISCONNECTION
DISCONNECTION
AUSSCHALTEN
DISCONNECIÓN

