

KS-12 1 dB VHF antenna 0,2 m (8") high

Code: PF AN NVHF00028

ENGLISH

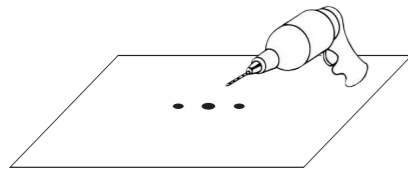
Install the antenna in accordance with the following procedures to insure maximum performance of the antenna.

- The antenna should be installed in the place where is an all round clear view of the horizon and as high as possible (1).
- Please keep clear the antenna from any obstacles.
- The mounting platform should be rigid enough and not subjected to excessive vibration. The movement of the antenna can be minimized by installing at the center of the vessel. For optimal performance of the antenna, it is not recommended to install at any corner of the vessel, where the movement of the vessel is the greatest.

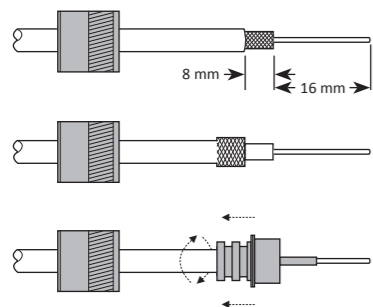
(1) In case of installation of the antenna with distance greater than 10 meters from the VHF device the use of coaxial cable type RG-213 is strongly recommended.

Installation type 1 - through-hole deck mounting

1 - Use the mounting template that you'll find at the end of this guide to drill the three holes on the flat surface where the antenna must be mounted.



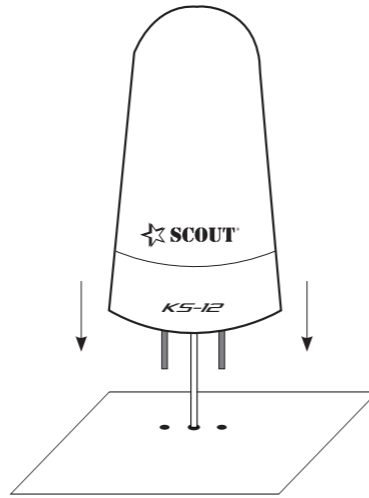
2 - Run the coax cable through the central hole and fit the PL-259 male connectors on both its terminations.



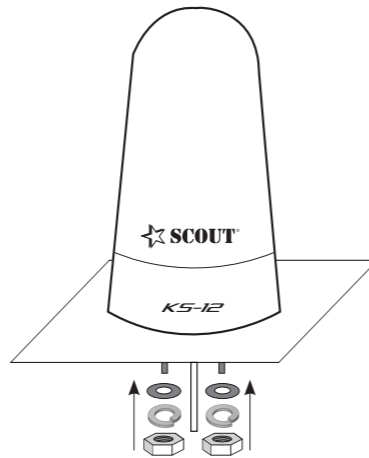
3 - Tighten the screws for approx 1 cm.



4 - Connect the PL-259 male connector that you fitted on the termination of the coax cable to the SO 239 connector on the bottom of the antenna, then set the antenna on the surface in a way that both screws enter into the holes that you drilled earlier.

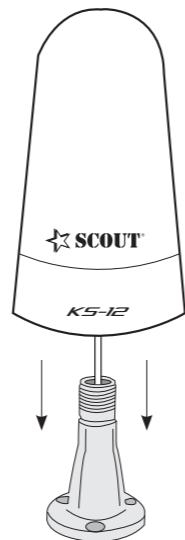


5 - Insert the washers and the nuts and secure the antenna on the surface. The installation is now complete.

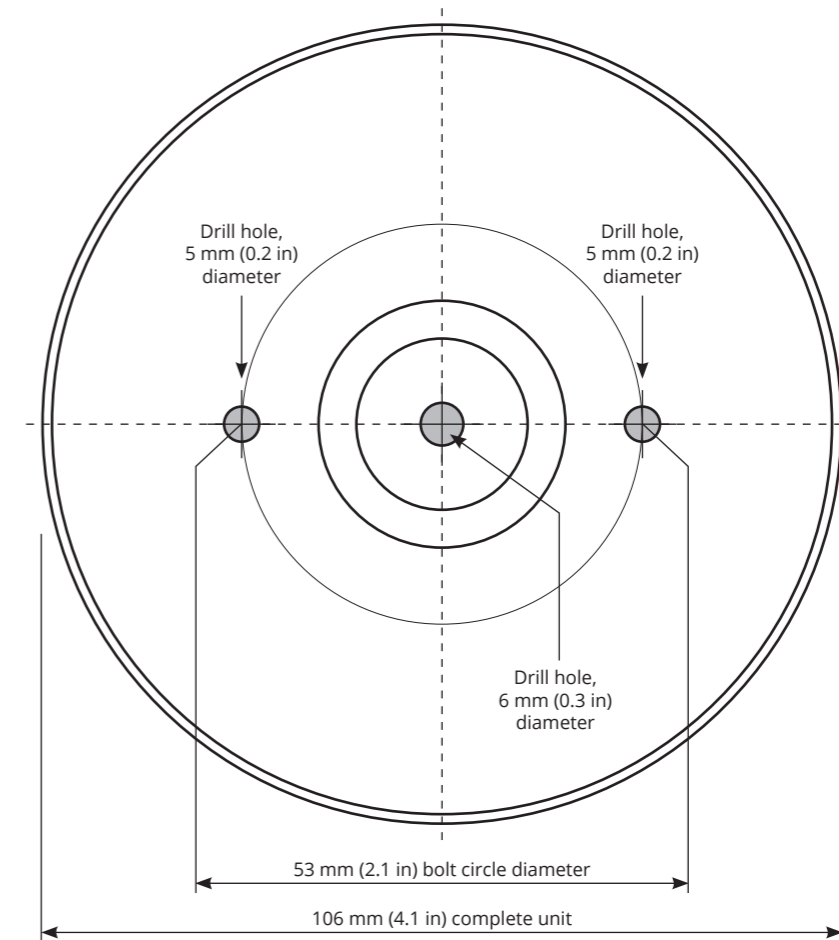


Installation type 2 - mounting on a mount 1" x 14 thread

1 - Connect the PL-259 male connector that you fitted on the termination of the coax cable to the SO 239 connector on the bottom of the antenna, then set the antenna on the mount by screwing it. The installation is now complete.



KS-12 mounting template



Technical specifications

Frequency	156-162 MHz
Impedance	50 ohm
Electrical length	1/2 λ
V.S.W.R.	< 1,5:1
Polarization	Vertical
Gain	1 dB
Max power input	50 W
DC Ground	Yes
Material	UV resistant ASA
Connector	SO 239
Antenna diameter	11 cm (4")
Height	20 cm (8")
Weight	0,30 kilo

Support

- KS-12 is guaranteed against defective parts or workmanship for 5 years from time of purchase. This excludes any malfunction caused by improper use, accidental or malicious damage. This doesn't affect your statutory rights.
- If you do experience a problem with the product contact Scout Customer Services on +39 059 566650.
- All instructions and models are subject to change without prior notice.
- Please keep these instructions safe for future reference.
- Recycle packaging where facilities exist.



KS-12 Antenna VHF 1 dB 0,2 m

Codice: PF AN NVHF00028

ITALIANO

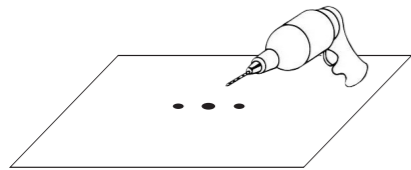
L'installazione dell'antenna deve procedere seguendo le presenti istruzioni per assicurarne la massima performance di funzionamento.

- Installare l'antenna in una posizione con visuale totalmente aperta dell'orizzonte e il più in alto possibile (1).
- Mantenere la visuale dell'antenna libera da ostacoli.
- Il piano dove effettuare l'installazione deve essere il più rigido possibile e non soggetto a eccessive vibrazioni. L'oscillazione dell'antenna può essere minimizzata montandola al centro dell'imbarcazione. Evitare il montaggio in posizioni periferiche dove il movimento oscillatorio è maggiore.

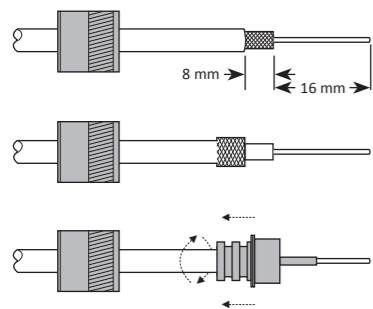
(1) In caso di installazione dell'antenna a una distanza superiore ai 10 metri dall'apparato VHF si suggerisce l'utilizzo di cavo coassiale tipo RG-213.

Installazione tipo 1 - montaggio su superficie piana

1 - Utilizzate la dima di foratura che trovate alla fine di questa guida per operare i tre fori sulla superficie piana sulla quale volete installare l'antenna.



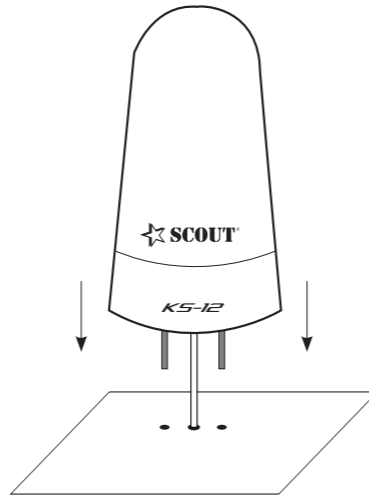
2 - Fate scorrere il cavo coassiale attraverso il foro centrale e montate i connettori PL-259 su entrambe le estremità.



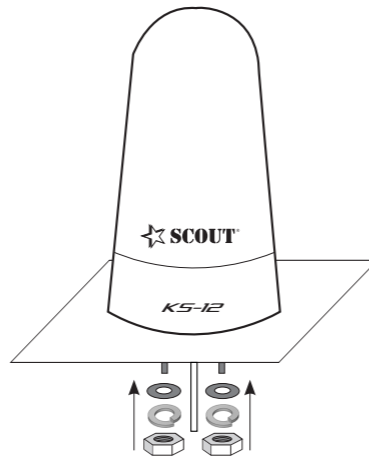
3 - Avvitare le viti nei due fori di montaggio presenti nel basamento dell'antenna, avvitandoli per circa 1 cm.



4 - Avvitare il connettore PL-259 maschio presente all'estremità del cavo al connettore SO 239 presente nel basamento dell'antenna, quindi posizionare l'antenna sulla superficie in modo che le viti entrino nei due fori creati in precedenza.

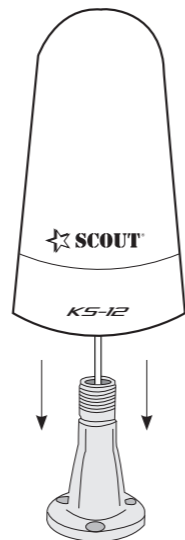


5 - Inserite le rondelle e i dadi per fissare l'antenna sul piano di montaggio. L'installazione è completata.

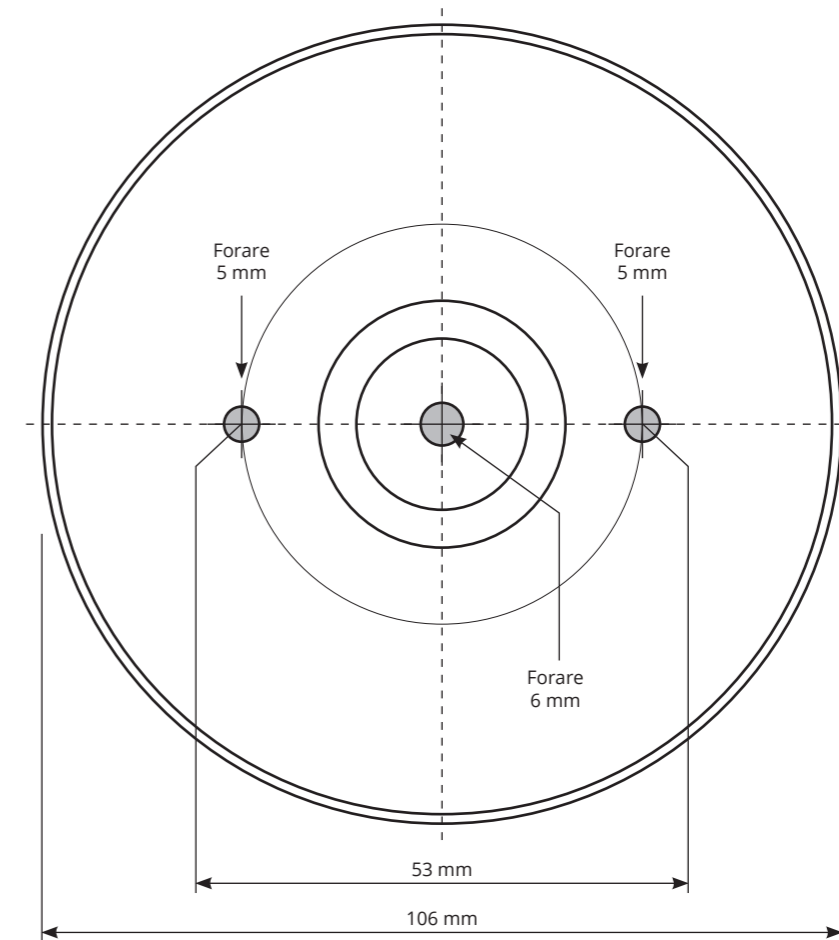


Installazione tipo 2 - montaggio su base 1" x 14 filetti

1 - Avvitare il connettore PL-259 maschio presente all'estremità del cavo al connettore SO 239 presente nel basamento dell'antenna, quindi posizionare l'antenna sulla base avvitandola. L'installazione è completata.



Dima di montaggio KS-12



Specifiche tecniche

Frequenza	156-162 MHz
Impedenza	50 ohm
Conformazione	1/2 λ
V.S.W.R.	< 1,5:1
Polarizzazione	Verticale
Guadagno	1 dB
Potenza max applicabile	50 W
DC Ground	Sì
Materiale	ASA
Connettore	SO 239
Diametro antenna	11 cm
Altezza	20 cm
Peso	0,30 kilo

Supporto

- KS-12 è garantita per 5 anni da difetti di fabbricazione in termini di materiale e lavorazione dal momento dell'acquisto. La garanzia esclude ogni malfunzionamento derivante da uso improprio o accidentale dell'oggetto.
- In caso di problema tecnico potete contattare il servizio clienti di Scout al numero +39 059 566650.
- Le specifiche tecniche qui contenute possono variare a discrezione del produttore.
- Conservare le presenti istruzioni per consultazioni future.
- A fine vita non gettare questo apparecchio nella normale raccolta dei rifiuti, ma portalo presso dei punti di raccolta autorizzati. In questo modo contribuirai a preservare l'ambiente.

