



IMPORTANT. Do not use this template if it has been rescaled by copying or printing.

IMPORTANT. Ne pas utiliser ce gabarit s'il a été photocopié ou imprimé en format réduit ou agrandi.

IMPORTANTE. No utilizar esta plantilla si ha sido reajustada por fotocopiadora o por impresora.

WICHTIG. Diesen Vordruck nicht verwenden, wenn er durch Kopieren oder Drucken im Maßstab verändertert wurde.

BELANGRIJK. Gebruik deze mal niet indien de schaal is veranderd doordat het is gescopieerd of gedrukt.

IMPORTANTE. Não utilize este gabarito se a escala do mesmo tiver sido alterada por cópia ou impressão.

VIKTIGT. Använd inte denna mall om den skalats om genom utskrift eller kopiering.

IMPORTANTE. Non utilizzare questo modello se è stato ridimensionato copiandolo o stampandolo.

TÄRKEÄÄ. Älä käyttää tätä kaaviota, jos sen mittakaava on muuttunut kopio-idessa tai tulostaessa.

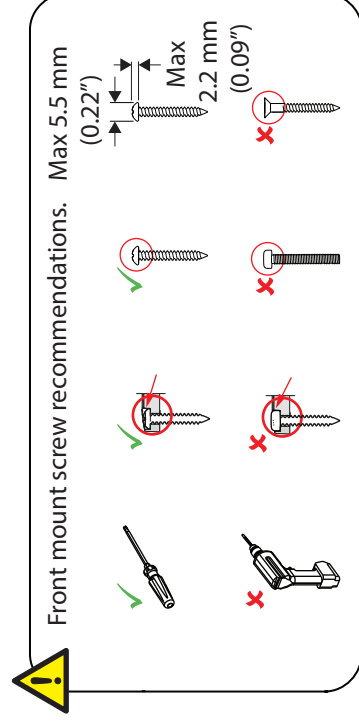
注意: 请尽量不要使用本安装挖孔尺寸横版图的复印件。

중요: 복사나 출력으로 크기가 조정 된 경우 이 템플릿을 사용하지 마십시오.

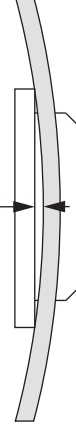
注: このテンプレートは印刷やコピーによって縮尺が変わっていることがありますので使用しないで下さい。

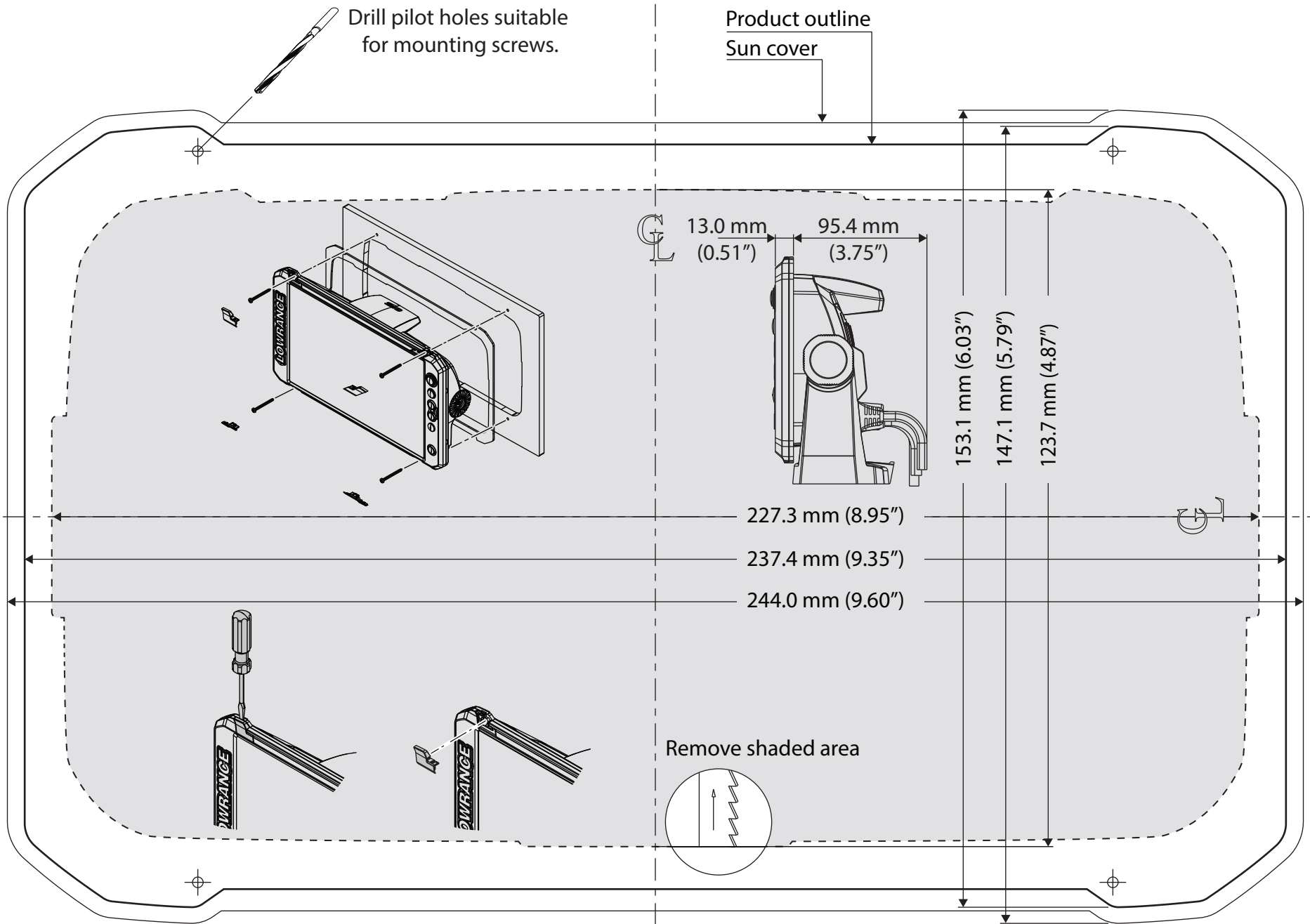
ВНИМАНИЕ: Не используйте эту инструкцию, если она была изменена в размерах при копировании или распечатке.

®Reg. U.S. Pat. & Tm. Off, and ™ common law marks. Visit www.navico.com/intellectual-property to review the global trademark rights and accreditations for Navico Holding AS and other entities.



Maximum curve of the dash
0.5 mm (0.02")





→ **Note:** Adhesive panel mounting gasket is sold separately.
Part no.: 000-15785-001