

**PA-90** Passaparatia coassiale stagno SO 239 - bianco

Codice: PF AN NCONN024

**PA-90B** Passaparatia coassiale stagno SO 239 - nero

Codice: PF AN NCONN026

**PA-91** Passaparatia coassiale stagno N - bianco

Codice: PF AN NCONN025

**PA-91B** Passaparatia coassiale stagno N - nero

Codice: PF AN NCONN027

## ITA

### CONTENUTO DELLA CONFEZIONE

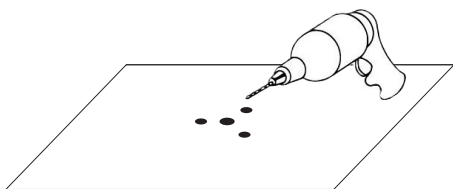
Passaparatia coassiale (x1)  
Guarnizione O-ring (x1)  
Vite acciaio inox autofilettante (x3)  
Cappuccio copri connettore (x1)



### PROCEDURA DI INSTALLAZIONE

1 - Individuare la superficie sulla quale applicare il passaparatia, tenendo conto che il tipo di superficie è ininfluente ai fini dell'installazione (le viti autofilettanti in dotazione non sono utilizzabili su una superficie metallica).

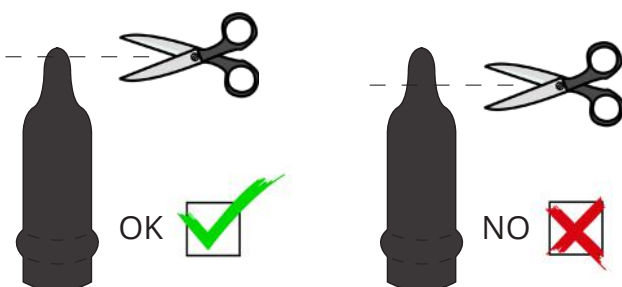
2 - Procedere con il forare la superficie utilizzando la dima di montaggio riportata a fondo pagina. A seconda del tipo di connettore maschio che si andrà ad utilizzare potrà rendersi necessario un foro centrale di diametro superiore ai 15 mm indicati nella dima.



3 - Applicare la guarnizione O-ring nella sua sede nel basamento del passaparatia.

4 - Tagliare la punta del copri connettore per permettere il passaggio del cavo coassiale.

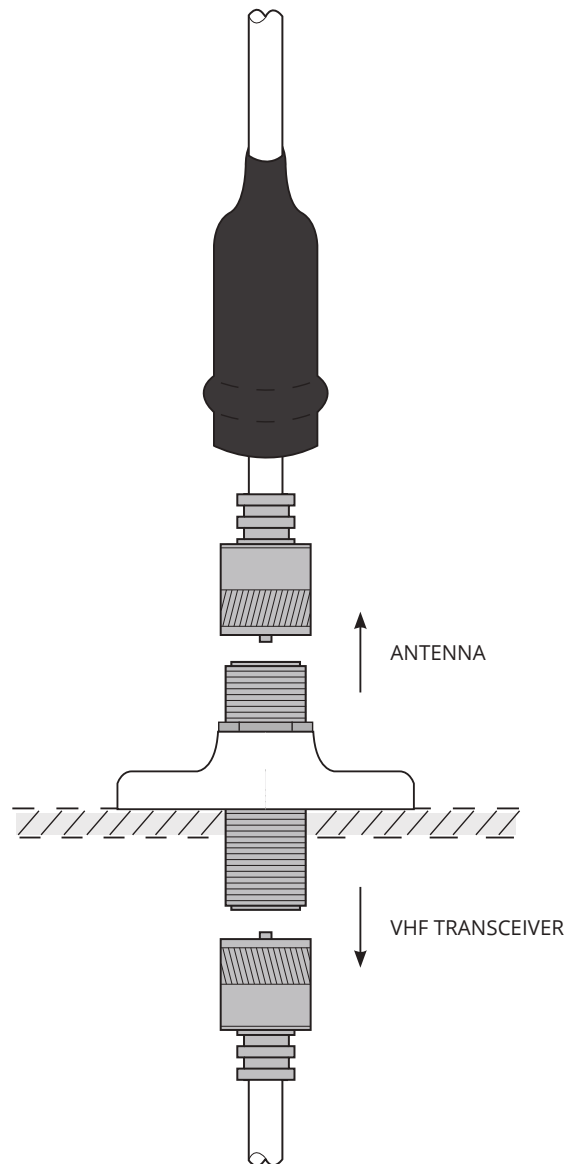
**Attenzione:** tagliare il meno possibile e poco alla volta per evitare di creare un foro troppo largo - il copri connettore deve essere aderente il più possibile alla guaina del cavo.



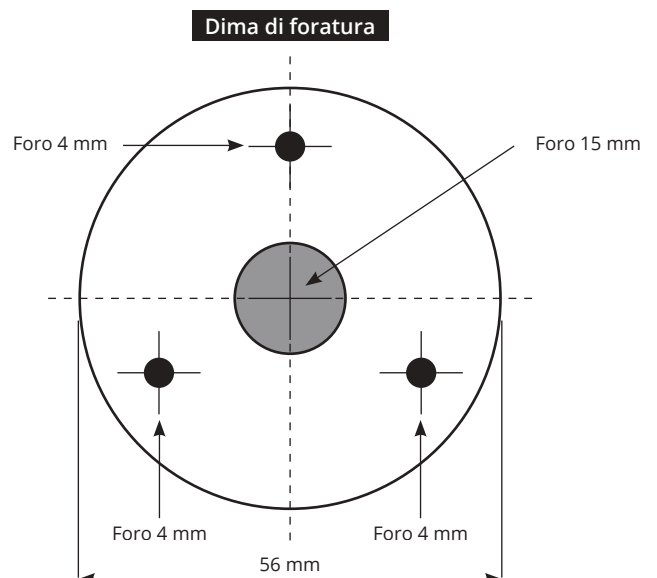
**Scout S.r.l.**

Via Enrico Fermi 90 - 41010 Limidi di Soliera MO - Italy - VAT nr. IT03625890367  
scout@scoutantenne.com - www.scoutantenne.com

5 - Completare l'installazione e i collegamenti come riportato nella seguente illustrazione.



5 - Completare l'installazione con l'ausilio di silicone per migliorare la sigillatura del passaparatia.



**PA-90** Deck connector SO 239 (UHF) type - white

Code: PF AN NCONN024

**PA-90B** Deck connector SO 239 (UHF) type - black

Code: PF AN NCONN026

**PA-91** Deck connector N type - white

Code: PF AN NCONN025

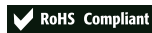
**PA-91B** Deck connector N type - black

Code: PF AN NCONN027

**ENG**

**CONTENTS**

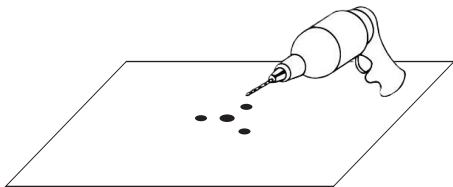
- Deck connector (x1)
- O-ring gasket (x1)
- Stainless steel self-tapping screw (x3)
- Protection shroud (x1)



**MOUNTING PROCEDURE**

1 - Choose the surface on which installing the deck connector, the surface must be even and every material is allowed (the self-tapping screws don't work properly on a metal surface).

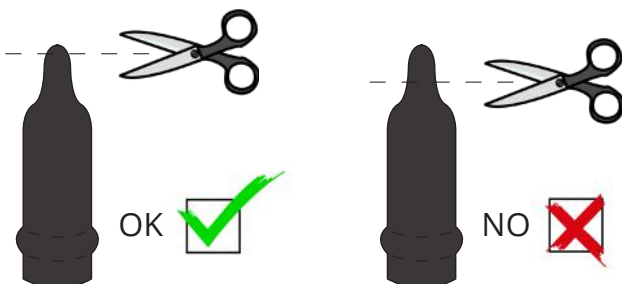
2 - Use the mounting template (that you'll find at the end of this page) to drill the four holes on the surface, and clean it in the end. Depending on the type of male connector that you'll use to make the connection it might be necessary to drill a larger hole than what indicated in the mounting template.



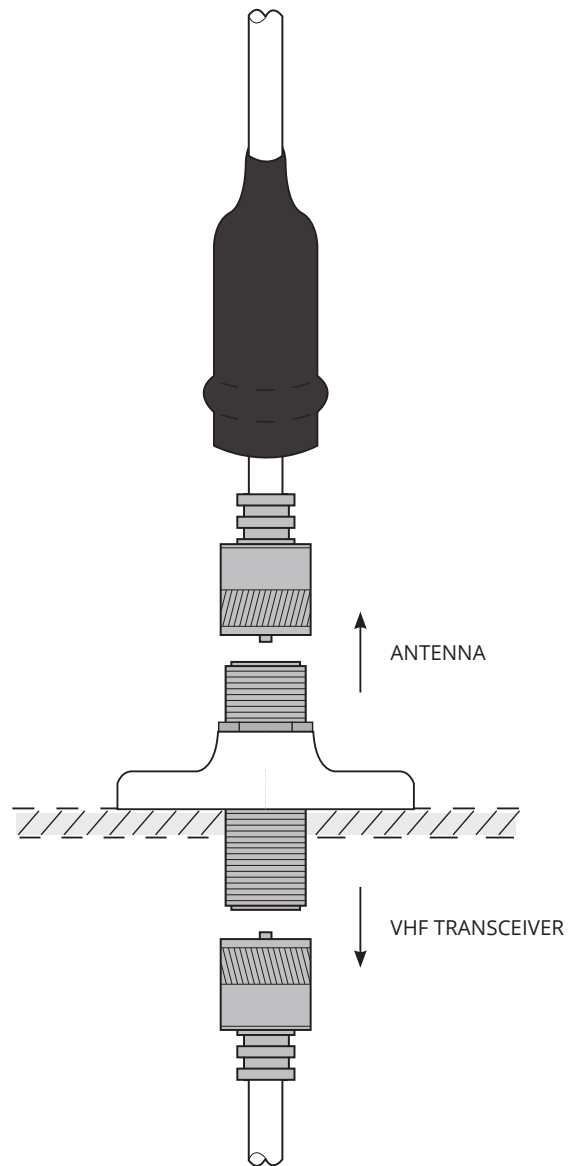
3 - Place the O-ring gasket in the groove on the bottom side of the deck connector.

4 - Cut the top of the protection shroud to let the coaxial cable pass through it.

**Warning:** cut as less as possible and little by little to avoid making a hole that is too wide for the coaxial cable. The protection shroud must be as tight as possible on the coaxial jacket.



5 - Complete the installation and the connections as indicated in the picture below.



5 - Finish the installation by adding some silicone to improve the water resistance.

**Drilling template**

