

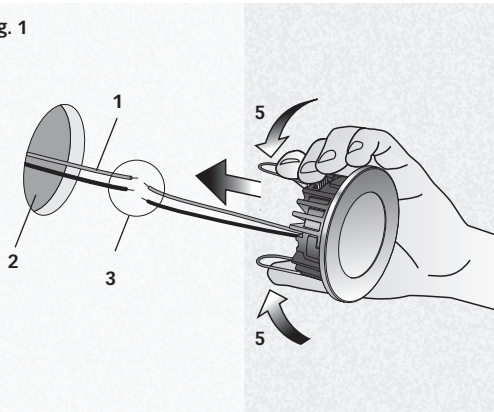
This luminaire contains built-in LED lamps. The lamps cannot be changed in the luminaire.

Models	Power	Hole	Power supply
KAI XP LP 4W	4W	Ø 65 mm	10÷30Vdc
KAI XP LP 6W	6W	Ø 65 mm	10÷30Vdc



WARNING: DO NOT CONNECT DIRECTLY TO THE POWER LINE. A constant-voltage power supply is needed in order to connect the device to the mains voltage. The watt power delivered by the power supply must be equal to or higher than the power required by one or more devices.

Fig. 1



INSTALLATION Fig.1

1. The wires coming from the power supply (at the voltage provided for by the chart) must be present in the panel where the light will be installed.
2. Make the hole for the corresponding product, according to the size recommended in the scheme.
3. Connection: the positive is the red wire, the negative is the black wire; test the product's functioning.
4. Place the springs as shown in the picture and insert the product inside the hole.

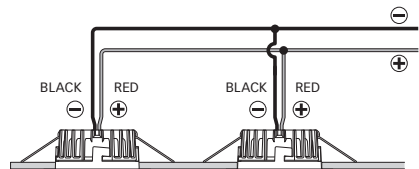
PARALLEL CONNECTION OF MORE PRODUCTS

The connection among several devices must be carried out in parallel (Fig. 2).

In case of connection to the mains voltage, a power supply capable of delivering a watt power equal to or higher than the one required by the devices to be connected in parallel must be used.

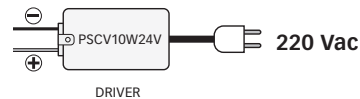
Example: two 4W-power devices can be connected with a Quick® PSCV10W24V constant-voltage power supply (Fig. 3):

Fig. 2



10 ÷ 30 Vdc

Fig. 3



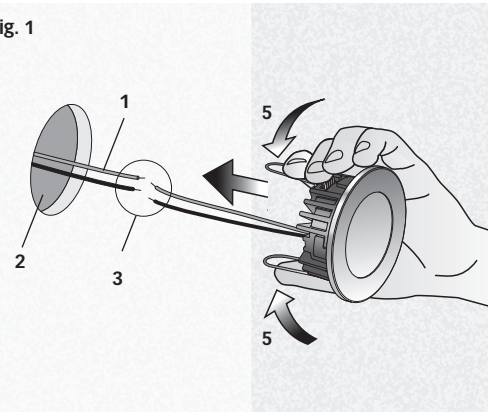
Questo dispositivo è munito di lampade a LED integrate. Le lampade di questo dispositivo non sono sostituibili.

Modelli	Potenza	Foro	Tensione alimentazione
KAI XP LP 4W	4W	Ø 65 mm	10÷30Vdc
KAI XP LP 6W	6W	Ø 65 mm	10÷30Vdc



ATTENZIONE: NON COLLEGARE DIRETTAMENTE ALLA TENSIONE ELETTRICA DI RETE. Per collegare l'apparecchio alla tensione elettrica di rete è indispensabile un alimentatore con uscita in tensione costante. La potenza in Watt erogata dall'alimentatore deve essere pari o superiore a quella richiesta da uno o più apparecchi.

Fig. 1



MONTAGGIO Fig.1

1. Nel pannello o muro al quale applicare il punto luce devono essere presenti i cavi provenienti dall'alimentatore che fornisca una tensione costante come da tabella.
2. Praticare il foro per il prodotto acquistato nella misura indicata in tabella nel punto dove si vuole applicare.
3. Collegamento: il positivo dall'alimentazione con il cavo rosso del prodotto, il negativo con il cavo nero; testare il funzionamento del prodotto.
4. Posizionare le molle come in figura ed inserire il prodotto all'interno del foro.

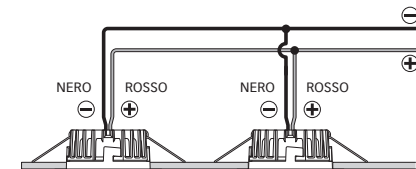
COLLEGAMENTO IN PARALLELO DI PIÙ APPARECCHI

Il collegamento di più apparecchi deve essere eseguito in parallelo (Fig. 2)

Nel caso di collegamento alla tensione elettrica di rete utilizzare un alimentatore in grado di erogare una potenza in watt pari o superiore a quella richiesta dagli apparecchi da collegare in parallelo.

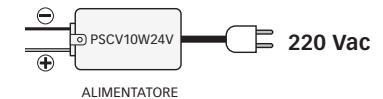
Esempio: 2 apparecchi con potenza di 4W ciascuno si possono collegare con un alimentatore a tensione costante Quick® PSCV10W24V (Fig. 3):

Fig. 2



10 ÷ 30 Vdc

Fig. 3



L'elevato standard qualitativo dei prodotti Quick® consente all'azienda di offrire due livelli di Garanzia convenzionale, fermo restando la garanzia legale,
 • **Garanzia limitata a 3 anni su tutti i prodotti per l'illuminazione marcati Quick®;**
 • **Garanzia limitata estesa a 5 anni su tutti gli apparecchi dotati di sorgente luminosa a LED e alle tecnologie di alimentazione marcati Quick®, se utilizzati in ambito non nautico.**

Le Garanzie convenzionali Quick® limitate a 3 e 5 anni sono applicabili secondo i requisiti di seguito descritti:



Garanzia convenzionale limitata 3 ANNI

Sono garantiti fino a 3 anni, dalla data di acquisto del prodotto, tutti i prodotti per l'illuminazione marcati Quick®.

Titolare del diritto di garanzia è l'acquirente o l'utilizzatore finale del prodotto. Per acquisire i diritti di garanzia è indispensabile trasmettere a Quick® S.p.A.:
 • i dati dell'acquirente,
 • il documento attestante l'acquisto del prodotto (fattura/scontrino) riportante la descrizione dell'articolo),
 • l'indicazione della settimana e dell'anno di produzione (WY: 00/00), posta sull'etichetta dell'articolo.



Garanzia convenzionale limitata estesa a 5 ANNI

La garanzia estesa a 5 anni è valida per gli apparecchi dotati di sorgente luminosa a LED e alle tecnologie di alimentazione marcati Quick®, se utilizzati in ambito non nautico.

La garanzia estesa a 5 anni potrà essere attivata solo se il Cliente provvede alla registrazione on line dell'articolo entro 60 giorni dalla data d'acquisto. Il modulo di registrazione è disponibile sul sito www.quicklighting.com. Sono richiesti:
 • i dati dell'acquirente,
 • le specifiche dell'articolo, la settimana e l'anno di produzione (WY:00/00) indicate sull'etichetta posta sul prodotto.
 • i documenti d'acquisto (fattura/scontrino) da allegare.
 La mancata registrazione, limita il diritto di garanzia a 3 anni.

CONDIZIONI DI GARANZIA

Le seguenti condizioni di garanzia si riferiscono sia alla formula limitata a 3 anni su tutti i prodotti per l'illuminazione Quick® che alla formula estesa a 5 anni valida solo per gli apparecchi dotati di sorgente luminosa a LED e alle tecnologie di alimentazione Quick® se utilizzati in ambito non nautico.

1. La garanzia concessa è valida esclusivamente a condizione che:

- i prodotti vengano usati in conformità alle specifiche predisposte, relative al prodotto e all'impiego (scheda tecnica) e che vengano installati e messi in funzione a regola d'arte (in conformità alle istruzioni per il montaggio allegate al prodotto);
- i valori limite di temperature e tensioni non siano oltrepassati;
- il prodotto non sia esposto a carichi meccanici non conformi alla destinazione dello stesso;
- il prodotto non sia utilizzato in ambienti con temperature superiori ai 35°C (TA);

2. La garanzia comprende esclusivamente i difetti del prodotto cagionati da dimostrati vizi di materiale, di costruzione o di produzione, nonché tassi di guasto superiori ai tassi di guasto nominali. Se dopo la verifica, il prodotto dovesse presentare vizi coperti dalla presente dichiarazione, la garanzia non prevede l'integrale sostituzione dell'articolo: si riferisce esclusivamente alla sostituzione dei pezzi difettosi ed alla relativa manodopera. In caso di mancata disponibilità delle parti da sostituire o di uscita di produzione dell'articolo, Quick® S.p.A si riserva di sostituire il prodotto difettato con un prodotto uguale o simile, e/o di rimborsare il prezzo d'acquisto invece della sostituzione. Le parti difettose sostituite in garanzia rimangono di proprietà di Quick® S.p.A.

3. La garanzia estesa a 5 anni non copre gli apparecchi a LED o le tecnologie di alimentazione se utilizzati

- su imbarcazioni o navi (in questo caso valida la garanzia fino a 3 anni);
- in ambienti marini (in questo caso è valida la garanzia fino a 3 anni);

4. La garanzia non si riferisce:

- a tutte le spese accessorie che scaturiscono in seguito alla riparazione del vizio (come p.es. quelle per il montaggio e lo smontaggio, il trasporto del prodotto affetto da vizi e del prodotto risp. riparato e nuovo, smaltimento, diarie e trasferte, dispositivi di sollevamento, impalcature, o nel caso di installazioni su imbarcazioni, per il fermo delle stesse); tali spese andranno a carico dell'acquirente;
- prodotti danneggiati per negligenza;
- a installazione non corretta;
- prodotti danneggiati per errato collegamento;
- a prodotti non installati a regola d'arte o installati da personale non qualificato;
- danno causato da impiego differente da quello prescritto da Quick® S.p.A.;
- difetti riscontrati sul prodotto riconducibili a danni causati in fase di trasporto;
- manutenzioni effettuate da personale non autorizzato da Quick® S.p.A.;
- smontaggio anche parziale dei componenti dell'articolo;
- utilizzo di pezzi di ricambio non originali;
- alle parti soggette ad usura,
- eventuali servizi necessari come la rimessa in funzione, up-date del software...

5. La garanzia, nel caso specifico degli apparecchi LED, si riferisce a difetti superiori al tasso di guasto nominale dello 0,2% per 1.000 ore di utilizzo. Il calo del flusso luminoso per i moduli LED è normale fino ad un valore dello 0,6% /1000 ore di servizio e quindi non è coperto dalla garanzia. A causa del progresso tecnico nonché dell'alterazione del flusso luminoso dei prodotti dovuta all'uso, in caso di forniture successive di sorgenti luminose LED si possono avere deviazioni rispetto ai prodotti primitivi, per quanto riguarda le caratteristiche della luce.

LEGGE APPLICABILE E FORO COMPETENTE

L'esecuzione, interpretazione e tutte le questioni pertinenti la validità e gli effetti della presente garanzia convenzionale saranno comunque determinate e regolate dalla legge italiana. Ogni e qualsiasi controversia comunque derivante dalla presente garanzia o ad essa connessa e/o relativa sarà devoluta alla competenza esclusiva del Foro di Ravenna (Italia).

Brevi descrizioni della marcatura	
	Marcatura di conformità alle Direttive Europee.
IP	Grado di "resistenza" dell'apparecchio alla penetrazione di solidi e liquidi e viene indicata dal prefisso IP (International Protection) seguita da due cifre significative: la prima indica il grado di protezione all'ingresso di corpi solidi e la seconda dei liquidi. IP20: (2) protezione all'ingresso di corpi solidi di dimensioni superiori a 12 mm e (0) nessuna protezione all'ingresso dei liquidi IP40: (4) protezione all'ingresso di corpi solidi di dimensioni superiori a 1mm e (0) nessuna protezione all'ingresso dei liquidi. IP55: (5) protezione contro la polvere e (5) protezione contro i getti d'acqua provenienti da tutte le direzioni IP65: (6) protezione totale alla polvere e (5) protezione ai getti d'acqua provenienti da tutte le direzioni IP66: (6) protezione totale alla polvere e (6) protezione ai getti d'acqua provenienti da tutte le direzioni IP67: (6) protezione totale alla polvere e (7) protezione contro gli effetti delle immersioni temporanee IP68: (6) protezione totale alla polvere e (8) protezione contro gli effetti delle immersioni continue N.B.: la protezione si riferisce solo alla parte esterna, non incassata e correttamente montata a soffitto.
Breve descrizione della simbologia (CEI EN 60598-1)	
	Indica che l'apparecchio è idoneo al montaggio solo su superfici "non infiammabili".
	Indica che l'apparecchio è protetto dalla scossa elettrica se l'alimentazione è a bassissima tensione di sicurezza (50V max).
	Indica che l'apparecchio è protetto dalla scossa elettrica se l'alimentazione è a bassissima tensione di sicurezza (50V max). Non collegare mai a terra.
	Indica che l'apparecchio ha isolamento doppio o rinforzato. Non collegare a terra.
	Indica la distanza minima di installazione da seguire tra corpo illuminante e superfici o oggetti illuminati.
Normativa sui RAEE	
	Il simbolo illustrato indica che l'apparecchiatura, alla fine della propria vita utile, non deve essere trattata come rifiuto domestico generico ma deve essere smaltita in uno dei centri di raccolta differenziata per apparecchiature elettriche ed elettroniche approntati dalla Pubblica Amministrazione oppure riconsegnata al produttore o al rivenditore, in quanto tali rifiuti contengono sostanze potenzialmente pericolose. L'utente è responsabile del conferimento dell'apparecchio a fine vita alle appropriate strutture di raccolta o al produttore, senza oneri a suo carico.
	Altro simbolo - Indica il diametro del foro d'incasso dell'apparecchio.

The high quality standard of Quick® products allows the company to offer two levels of contractual Warranty, without prejudice to the legal warranty,
 • **warranty limited to 3 years on all lighting products marked Quick®;**
 • **limited warranty extended to 5 years on all appliances with LED light source and the power supply technologies marked Quick®, if not used in a nautical setting.**

The contractual Quick® warranties limited to 3 and 5 years are applicable in accordance with the prerequisites described below:



Contractual warranty limited to 3 YEARS

All the lighting products marked Quick® are guaranteed for up to 3 years from the purchase date of the product.

The holder of the warranty right is the buyer or the end user of the product. In order to acquire the warranty rights, it is indispensable that the following be sent to Quick® S.p.A.:
 • the purchaser's data,
 • a document proving purchase of the product (invoice/receipt) bearing the description of the item,
 • the indication of the week and year of production (WY: 00/00), located on the label of the item.



Limited contractual warranty extended to 5 YEARS

The 5-year extended warranty is valid on all appliances with LED light source and the power supply technologies marked Quick®, if not used in a nautical setting.

The 5-year extended guarantee may only be activated if the Client carries out the on-line registration of the item within the 60 days following the purchase date. The registration form is available on the site www.quicklighting.com. The following data is requested:
 • the purchaser's data,
 • the item specifications, the week and year of manufacture (WY:00/00) indicated on the label affixed to the product,
 • the purchase documents (invoice/ticket) to be attached.
 • if registration is not completed, the warranty right is limited to 3 YEARS.

CONDITIONS OF WARRANTY

The following warranty conditions refer both to the formula limited to 3 years on all Quick® lighting products and to the 5-year extended warranty valid only for Quick® appliances equipped with LED lighting source and Quick® power supply technologies if not used in a nautical setting.

1. The warranty granted is only valid provided that:

- the products are used in conformity with the specifications provided relative to the product and use (data sheet) and are installed and operated correctly (in conformity with the assembly instructions included with the product);
- the limit values of temperature and voltage are not exceeded;
- the product is not exposed to mechanical loads that do not comply with its intended use;
- the product is not used in rooms with a temperature above 35°C (TA);

2. The warranty only includes the defects of the product caused by proven faults of material, manufacture or production, as well as failure rates greater than nominal failure rates.

If after the inspection, the product should have faults covered by this statement, the warranty does not provide for the complete replacement of the item: it refers exclusively to the replacement of faulty parts and to the relevant labor. If the parts to be replaced are not available or the item is out of production, Quick® S.p.A. reserves the right to replace the defective product with an equal or similar product, and/or reimburse the purchase price instead of the replacement. Defective parts replaced under warranty remain the property of Quick® S.p.A.

3. The 5-year extended warranty does not cover the LED appliances or the power supply technologies if used

- on boats or vessels (in this case, the guarantee up to 3 years is valid);
- in marine environments (in this case, the guarantee up to 3 years is valid);

4. The warranty does not refer to:

- all the additional costs resulting following the repair of the defect (as for example those for assembly and disassembly, the transport of the defective product and the product reshipped repaired and new, disposal, daily allowances and transfers, lifting devices, scaffolding, or in the case of installations on vessels, their standstill); these costs will be paid by the buyer;
- products damaged by negligence;
- incorrect or improper installation;
- products damaged by incorrect connection;
- products not installed correctly or installed by unqualified personnel;
- damage resulting from uses other than those prescribed by Quick® S.p.A.;
- faults noted on the product which can be linked to damage caused during transport;
- maintenance carried out by personnel not authorized by Quick® S.p.A.; dismantling or removal of the components of the item;
- use of non original spare parts.
- parts subject to wear,
- all costs necessary to restart, update the software, etc.

5. The warranty, in the specific case of the LED appliances, refers to defects above the nominal failure rate of 0.2% per 1,000 hours of use. The drop in lumen output for the LED modules is normal to a value of 0.6% / 1000 hours of service and is therefore not covered by the warranty. Due to technical progress as well as the alteration in the lumen output of the products due to use, in case of later supplies of LED light sources there can be deviations compared to the earlier products, as regards the characteristics of the light.

APPLICABLE LAW AND JURISDICTION

The implementation, interpretation and all questions relating to the validity and the effects of this contractual warranty will be decided and governed by Italian law. Any and all disputes deriving from this warranty or connected and/or relative to it will be transferred to the exclusive jurisdiction of the Court of Ravenna (Italy).

INSTALLATION INSTRUCTIONS AND SYMBOLS	
1) Please read carefully each symbol on the product label, check the meanings listed below, and respect the listed limitations; 2) Always disconnect the power source before installing or repairing any lighting device; 3) Check the label for the maximum voltage (V) and wattage (W) limits before supplying power to the product; 4) Follow carefully all current installation and maintenance regulations; 5) Quick® S.p.A. is not responsible for the misuse or negligence of any lighting device. It also required that installation will be completed by qualified personnel, in compliance with safety instructions as presented herewith.	
Short description of marking	
	Conformity marking to European Directives.
IP	the "resistance" offered by the device to solid or liquid penetration is indicated by the prefix IP (International Protection) followed by two significant numbers, the first one indicating the grade of protection against penetration of solid bodies and the second one against penetration of liquids. IP20: (2) protection against penetration of solid bodies of dimensions larger than 12 mm and (0) no protection against penetration of liquids. IP40: (4) protection against penetration of solid bodies of dimensions larger than 12 mm and (0) no protection against penetration of liquids. IP55: (5) protection against dust and (5) protection against water jets from any direction. IP65: (6) total protection against dust and (5) protection against water jets from any direction. IP66: (6) total protection against dust and (6) protection against water jets from any direction. IP67: (6) total protection against dust and (7) protection against the effects of temporary immersions. IP68: (6) total protection against dust and (8) protection against the effects of continuous immersions. N.B.: the protection only regards external parts, not embedded and correctly installed on the ceiling.
Short description of symbols (CEI EN 60598-1)	
	Indicates that the device is suitable for installation on "not inflammable" surfaces.
	Indicates that the device's protection against electric shock is based on a low voltage input (50V max).
	Indicates that the device's protection against electric shock is based on a low voltage input (50V max). Never use ground connections.
	Indicates that the device has double insulation. Never use ground connections
	Indicates the minimum distance to be kept between light source and illuminated surface or objects for installation.
WEEE Directive	
	The symbol shown in picture indicates that this product, at the end of its life, must not be handled as a domestic waste. It must be disposed of in a separate collection center, returned back to our company, or to your distributor, since these wastes contain potentially dangerous substances. The user is responsible for proper disposal of the product at the end of its life in the appropriate listed manner.
	Other symbol - mm/in Indicates the cut-out diameter for device installation.