

UK **Installation instructions**

FILLING AND DRAIN KIT
FOR HYDRAULIC STEERINGS

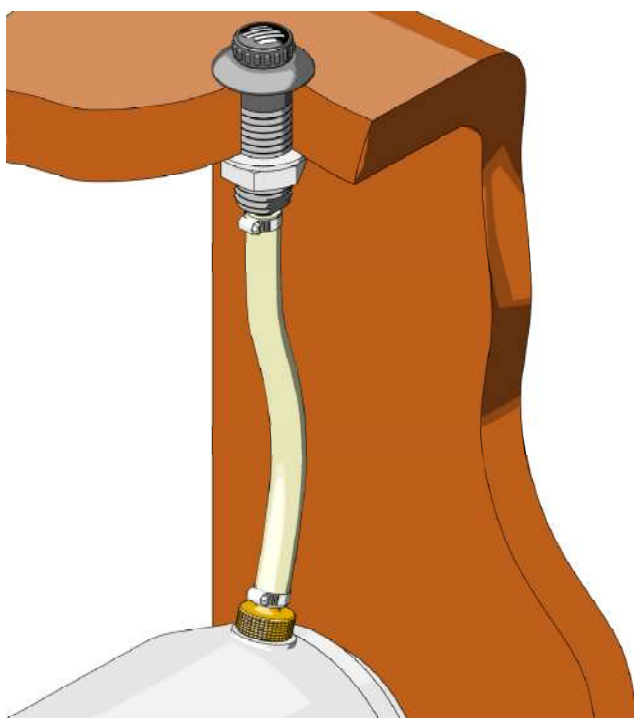
I **Istruzioni di installazione**

KIT DI RIEMPIMENTO E SPURGO
PER TIMONERIE IDRAULICHE

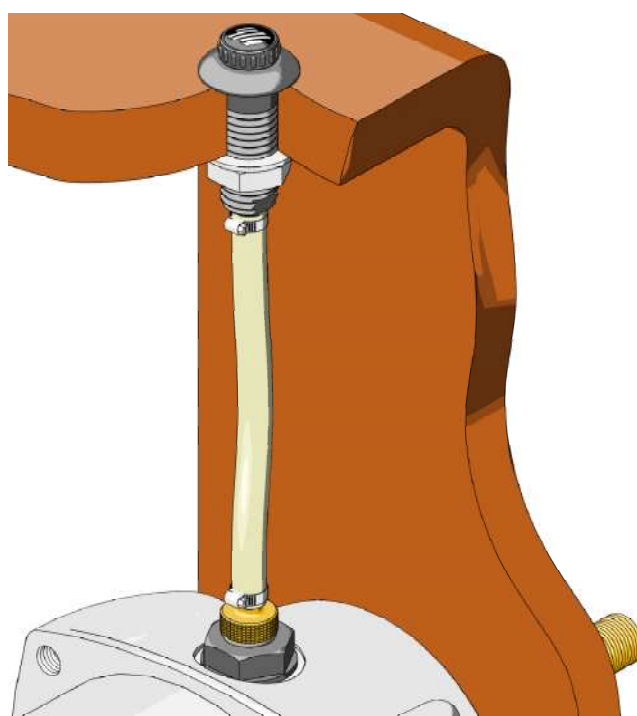
F **Instructions de montage**

KIT DI REMPLISSAGE ET PURGE
POUR DIRECTIONS HYDRAULIQUES

KIT F



KIT F56



®

ULTRAFLEX



PARTNER



MEMBER



UK

INTRODUCTION

This installation and maintenance manual represents an important part of the product and must be available to the people in charge of its use and maintenance.

The user must know the content of this manual.

ULTRAFLEX declines all responsibility for possible mistakes in this manual due to printing errors.

Apart from the essential features of the described product, **ULTRAFLEX** reserves the right to make those modifications, such as descriptions, details and illustrations, that are considered to be suitable for its improvement, or for design or sales requirements, at any moment and without being obliged to update this publication.

ALL RIGHTS ARE RESERVED. Publishing rights, trademarks, part numbers and photographs of **ULTRAFLEX** products contained in this manual are **ULTRAFLEX** property.

Great care has been taken in collecting and checking the documentation contained in this manual to make it as complete and comprehensible as possible. Nothing contained in this manual can be interpreted as warranty either expressed or implied - including, not in a restricted way, the suitability warranty for any special purpose. Nothing contained in this manual can be interpreted as a modification or confirmation of the terms of any purchase contract.

⚠ WARNING

To ensure the correct product and component operation, the product must be installed by qualified staff. In case of part damage or malfunction, please contact the qualified staff or our Technical Assistance Service.

I

LETTERA INFORMATIVA

Il presente manuale di installazione e manutenzione costituisce parte integrante del prodotto e deve essere facilmente reperibile dal personale addetto all'uso e alla manutenzione dello stesso.

L'utilizzatore tenuto a conoscere il contenuto del presente manuale. **ULTRAFLEX** declina ogni responsa-

bilità per eventuali inesattezze dovute ad errori di stampa, contenute nel manuale. Ferme restando le caratteristiche essenziali del prodotto descritto, **ULTRAFLEX** si riserva il diritto di apportare eventuali modifiche di descrizioni, dettagli e illustrazioni, che riterrà opportuno per il miglioramento dello stesso, o per esigenze di carattere costruttivo o commerciale, in qualunque momento e senza impegnarsi ad aggiornare tempestivamente questa pubblicazione. TUTTI I DIRITTI SONO RISERVATI. I diritti di pubblicazione, i marchi, le sigle e le fotografie dei prodotti **ULTRAFLEX** presenti in questo manuale sono di proprietà **ULTRAFLEX** che ne vieta qualsiasi riproduzione anche parziale. Ogni cura è stata posta nella raccolta e nella verifica della documentazione per rendere questo manuale il più completo e comprensibile possibile. Nulla di quanto contenuto nella presente pubblicazione può essere interpretato come garanzia o condizione espressa o implicita - inclusa, non in via limitativa, la garanzia di idoneità per un particolare scopo. Nulla di quanto contenuto nella presente pubblicazione può inoltre essere interpretato come modifica o asserzione dei termini di qualsivoglia contratto di acquisto.

⚠ AVVERTENZA

Al fine di assicurare il corretto funzionamento del prodotto e dei suoi componenti, lo stesso deve essere installato da personale esperto. In caso di rotture di parti componenti o malfunzionamento, rivolgersi al personale specializzato o contattare il nostro Servizio Assistenza Tecnica.

F

LETTRE D'INFORMATION

Ce manuel d'installation et d'entretien est une partie intégrante du produit et il doit être facilement repérable par le personnel responsable de son emploi et son entretien. L'utilisateur doit connaître le contenu de ce manuel.

La Société **ULTRAFLEX** décline toute responsabilité en cas d'inexactitudes dues des fautes d'impression, contenues dans le manuel. Bien que les caractéristiques principales du type de produit décrit ne changent pas, la Société **ULTRAFLEX** se réserve le droit de modifier les descriptions, les détails et les illustrations qu'elle jugera nécessaires afin de l'améliorer, soit pour des exigences de caractère constructif ou commercial, dans n'importe quel moment et sans être obligé de mettre jour le manuel tout de suite. TOUS LES DROITS SONT RESERVES. Les droits de publication, les marques, les sigles et les photos des produits **ULTRAFLEX** contenus dans ce manuel appartiennent à la Société **ULTRAFLEX** qui en interdit toute sorte de reproduction même partielle. Tous les soins ont été pris pour rassembler et contrôler la documentation contenue dans ce manuel afin de le rendre le plus complet et le plus compréhensible possible. Rien de ce qui est contenu dans cette publication ne peut être interprété comme garantie ou condition explicite ou implicite - y compris, pas en voie limitative, la garantie d'aptitude pour un but particulier. Rien de ce qui est contenu dans cette publication ne peut être interprété comme modification ou assertion des termes de n'importe quel contrat d'achat.

⚠ AVERTISSEMENT

Le produit doit être installé par du personnel formé afin d'assurer son fonctionnement correct et celui de ses composants. En cas de rupture de parties ou de mauvais fonctionnement, s'adresser au personnel spécialisé ou contacter notre Service d'Assistance Technique.

UK

WARRANTY

ULTRAFLEX guarantees that its products are well designed and free from manufacturing and material defects, for a period of two years from the date of manufacturing.

For the products which are installed and used on working or commercial boats the warranty is limited to one year from the date of manufacturing. If during this period the product proves to be defective due to improper materials and/or manufacture, the manufacturer will repair or replace the defective parts free of charge.

Direct or indirect damage is not covered by this warranty. In particular the company is not responsible and this warranty will not cover the damage resulting from incorrect installation or use of the product (except for replacement or repair of defective parts according to the conditions and terms above).

This warranty does not cover the products installed on race boats or boats used in competitions.

The descriptions and illustrations contained in this manual should be used as general reference only.

For any further information please contact our Technical Assistance Service.

ULTRAFLEX steering system components are marked **CE** according to the Directive 2013/53/EU.

We remind you that only CE marked steering systems must be used on the boats marked CE. We inform you that the **ULTRAFLEX** warranty is null if some **ULTRAFLEX** components are installed on a steering system together with products of other brands.

I

GARANZIA

ULTRAFLEX garantisce che i suoi prodotti sono costruiti a regola d'arte e che sono privi di difetti di fabbricazione e di materiali.

Questa garanzia valida per un periodo di due anni decorrenti dalla data di fabbricazione dei prodotti ad eccezione dei casi in cui questi siano installati ed usati su barche da lavoro o comunque su barche ad utilizzo commerciale, nel qual caso la garanzia limitata ad 1 anno dalla data di fabbricazione.

Questa garanzia limitata alla sostituzione o riparazione gratuita del pezzo che, entro il termine suddetto, ci sarà restituito in porto franco e che rileveremo essere effettivamente difettoso nei materiali o/e nella fabbricazione.

escluso dalla garanzia ogni e qualsiasi altro danno diretto o indiretto. In particolare, escluso dalla garanzia e da ogni nostra responsabilità (tranne quella di sostituire o riparare, nei termini e condizioni suddette, i pezzi difettosi) il malfunzionamento dei nostri prodotti qualora il loro mancato o difettoso funzionamento sia attribuibile ad una errata installazione o ad uso negligente o improprio. Questa garanzia non copre i prodotti installati su barche da corsa o utilizzate in contesti competitivi. Le descrizioni e le illustrazioni di questo manuale s'intendono fornite a titolo indicativo.

Per informazioni dettagliate si prega di contattare il nostro Servizio Assistenza.

I componenti dei sistemi di guida **ULTRAFLEX** sono marcati **CE** come richiesto dalla direttiva 2013/53/UE.

Vi ricordiamo che sulle imbarcazioni marcate CE obbligatorio installare sistemi di guida i cui componenti siano marcati CE. Vi informiamo che la garanzia **ULTRAFLEX** decade automaticamente qualora alcuni componenti **ULTRAFLEX** siano installati in un sistema di guida insieme a prodotti di altre marche.

F

GARANTIE

La Société **ULTRAFLEX** garantit que ses produits sont fabriqués à règles d'art et qu'ils n'ont aucun défaut de fabrication et de matériels.

Cette garantie a une validité de deux ans à partir de la date de fabrication des produits l'exception des cas où ils sont installés et utilisés sur des bateaux de travail ou de commerce, car alors la garantie est limitée à une année de la date de fabrication.

Dans le cas où, pendant cette période le produit s'avérerait défectueux cause des matériaux utilisés ou/et présente des vices de fabrication, le fabricant le remplacera ou le réparera gratuitement.

Tout autre dommage direct ou indirect est exclu de la garantie. En particulier la Société constructrice n'est pas responsable et cette garantie ne couvre pas les dommages résultant d'une installation incorrecte ou d'un emploi inadquat ou abusif des produits (l'exception du remplacement ou de la réparation des pièces défectueuses dans les termes et les délais susmentionnés).

Cette garantie ne couvre pas les produits installés sur des bateaux de course ou utilisés pour des compétitions. Les descriptions et les illustrations contenues dans ce manuel sont seulement à titre indicatif.

Pour toute information détaillée contacter notre Service d'Assistance. Les composants des systèmes de conduite **ULTRAFLEX** sont pourvus de la marque **CE** en conformité avec la directive 2013/53/UE.

On rappelle que sur les bateaux pourvus de la marque CE il est obligatoire d'installer des systèmes de conduite dont les composants sont marqués CE. Nous vous informons que la garantie **ULTRAFLEX** choisit automatiquement au cas où certains composants **ULTRAFLEX** seraient installés dans un système de gouvernement avec des produits de marques différentes.

UK

I

F

**TECHNICAL
ASSISTANCE SERVICE**

**SERVIZIO ASSISTENZA
TECNICA**

**SERVICE ASSISTANCE
TECHNIQUE**

UFLEX S.r.l.

Via Milite Ignoto.8A
16012 Busalla (GE)-Italy
Tel: +39.010.962.0239 (Italy)
Tel: +39.010.962.0244 (abroad-estero-etranger)
Fax: +39.010.962.0333
Email: ut@ultraflexgroup.it
www.ultraflexgroup.it

North - South - Central America:

UFLEX USA
6442 Parkland Drive
Sarasota, FL 34243
Tel: +1.941.351.2628
Fax: +1.941.360.9171
Email: uflex@uflexusa.com
www.uflexusa.com

NECESSARY TOOLS

UTENSILI NECESSARI

OUTILS NECESSAIRES



Open end wrench 13 mm (0.51 in.)
Chiave esagonale 13 mm (0.51 in.)
Cl six-pans 13 mm (0.51 in.)



Open end wrench 27 mm (1.1 in.)
Chiave esagonale 27 mm (1.1 in.)
Cl six-pans 27 mm (1.1 in.)



Cutter
Cutter
Cutter



Drill
Trapano
Perceuse

INSTALLATION

INSTALLAZIONE

INSTALLATION

! NOTE

The F56 kit must be used with UP56 hydraulic steering systems only.

1 Insert the O-ring (2) into the brass fitting (1) and the O-ring (4) into the plastic fitting (3).

KIT F56

Insert the O-ring (6) into its fitting (7) and the gasket (8) into the adapter of the pump (7).

! NOTA

Il kit F56 deve essere utilizzato esclusivamente con timoneria idraulica UP56.

1 Inserire l' O-ring (2) sul raccordo in ottone (1) e l'O-ring (4) sul raccordo in plastica (3).

KIT F56

Inserire l' O-ring (6) sul rispettivo raccordo (5) e la guarnizione (8) sull'adattatore della pompa (7).

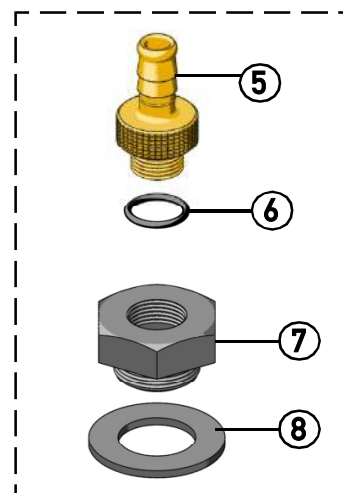
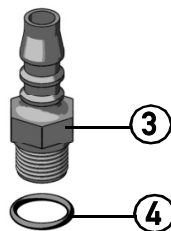
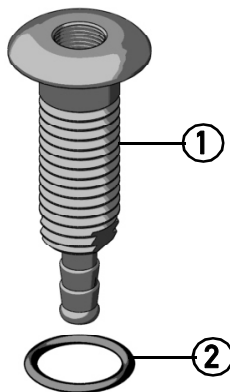
! NOTE

Le kit F56 doit tre utilis seulement avec la direction hydraulique UP56.

1 Ins rer le joint torique (2) dans le raccord en laiton (1) et le joint torique (4) dans le raccord en plastique (3).

KIT F56

Ins rer le joint torique (6) dans le raccord correspondant et la garniture (8) dans l'adaptateur de la pompe (7).



ONLY FOR
F56 KIT

SOLO PER
KIT F56

SEULEMENT
POUR KIT
F56

UK

2 Make a 19 mm hole in the dashborad.

3 Install the components as shown in the figure: insert the brass fitting (5) (supplied with the pump) into the pump.

! NOTE

ONLY FOR F56 KIT

Screw the adapter (7) on the pump and insert the brass fitting (5) into the adapter (7).

Cut the transparent hose (12) to the proper length. Insert the hose (12) into the fitting (5) and lock it with one of the two clamps (9) supplied.

I

2 Eseguire un foro da 19 mm nel cruscotto.

3 Installare i componenti come mostrato in figura: inserire nella pompa il raccordo in ottone (5) (fornito con la pompa).

! NOTA

SOLO PER KIT F56

Avvitare l'adattore (7) sulla pompa e inserire il raccordo in ottone (5) nell'adattatore (7).

Tagliare il tubo trasparente (12) di lunghezza adeguata. Inserire il tubo (12) nel raccordo (5) e bloccarlo tramite una delle due fascette (9) fornite.

F

2 Effectuer un trou de 19 mm dans le tableau de bord.

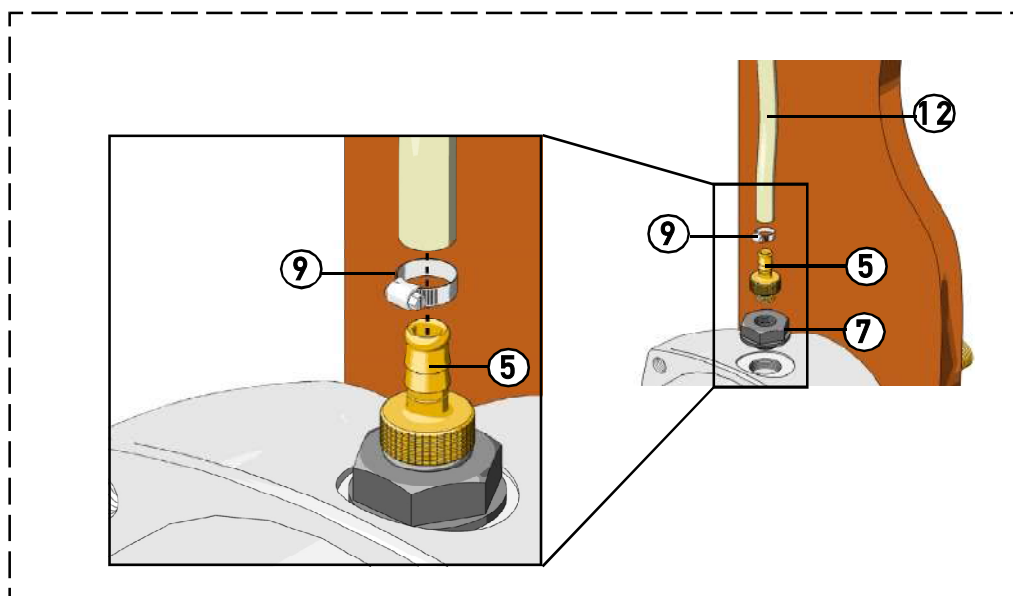
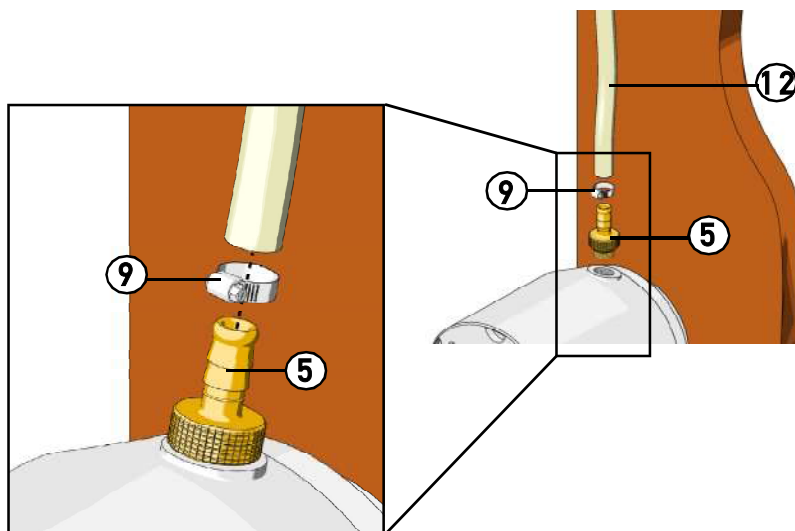
3 Installer les composants comme indiqu dans la figure: ins rer dans la pompe le raccord en laiton (5) (fourni avec la pompe).

! NOTE

SEULEMENT PUOR KIT F56

Visser l'adaptateur (7) sur la pompe et ins rer le raccord en laiton (5) dans l'adaptateur (7).

Couper le tuyau transparent (12) de longueur ad quate. Ins rer le tuyau (12) dans le raccord (5) et le bloquer l'aide d'un des deux colliers (9) fournis.



ONLY FOR F56 KIT

SOLO PER KIT F56

SEULEMENT POUR KIT F56

UK

Insert the fitting (1) into the hole of the dashboard and lock it with the washer (10) and the nut (11) by means of the two 13mm and 27mm open end wrenches. Lock the hose (12) to the fitting (1) with the other clamp (9) supplied.

! CAUTION

The hose (12) must be as straight as possible, otherwise it is impossible to remove the air inside it and bleed the system in the correct way.

I

Inserire il raccordo (1) nel foro eseguito sul cruscotto e bloccarlo tramite la rondella (10) e il dado (11) utilizzando le due chiavi da 13mm e da 27mm. Bloccare il tubo (12) al raccordo (1) con l'altra fascetta (9) fornita.

! ATTENZIONE

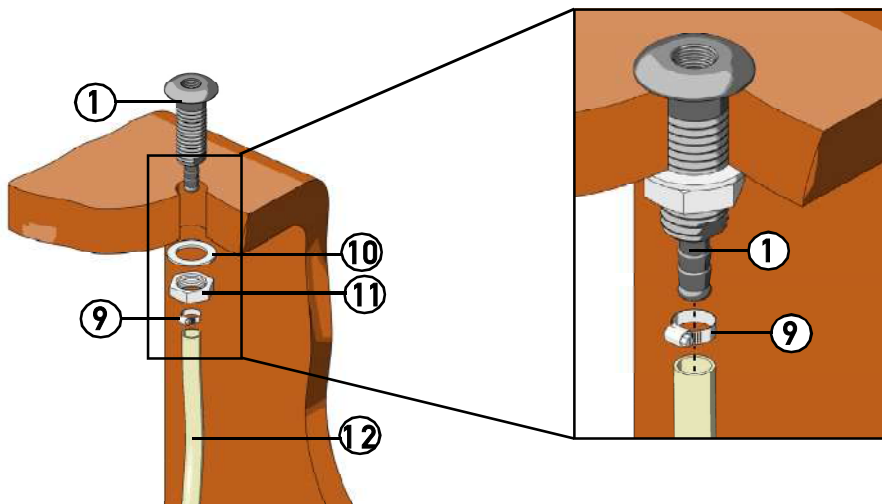
Il tubo (12) deve seguire un percorso il pi rettilineo possibile, altrimenti non e possibile eliminare l'aria al suo interno e spurgare correttamente il sistema.

F

Ins rer le raccord (1) dans le trou effectu sur le tableau de bord et le bloquer l'aide de la rondelle (10) et de l' crou (11) en utilisant les deux cl s de 13mm et de 27mm. Bloquer le tuyau (12) au raccord (1) l'aide de l'autre collier (9) fourni.

! ATTENTION

Le tuyau (12) doit tre le plus rectiligne possible, sinon il n'est pas possible d' liminer l'air l'int rieur du tuyau et de purger correctement le syst me.



4 Insert the plastic fitting (4) into the brass fitting (1) only to fill and bleed the system, afterwards replace it with the plug.

! NOTE

To bleed the system, see the installation manual supplied with the pump and with the cylinder.

4 Inserire il raccordo in plastica (4) all'interno del raccordo in ottone (3) solo per il riempimento e lo spurgo del sistema, successivamente sostituirlo con il tappo.

! NOTA

Per l'operazione di spurgo fare riferimento al manuale di installazione fornito con la pompa e con il cilindro.

4 Ins rer le raccord en plastique (4) l'int rieur du raccord en laiton (3) seulement pour le remplissage et la purge du syst me, ensuite le remplacer avec le bouchon.

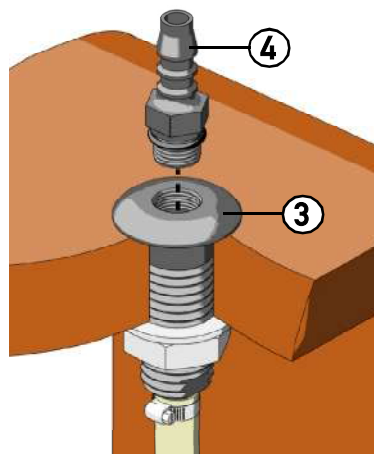
! NOTE

Pour l'op ration de purge consulter le manuel d'installation fourni avec la pompe et avec le v rin.

UK

I

F



5 In the single or main steering station (upper), the plug (13) is a black vent plug (KIT F:supplied with the pump; KIT F56:supplied with this kit).

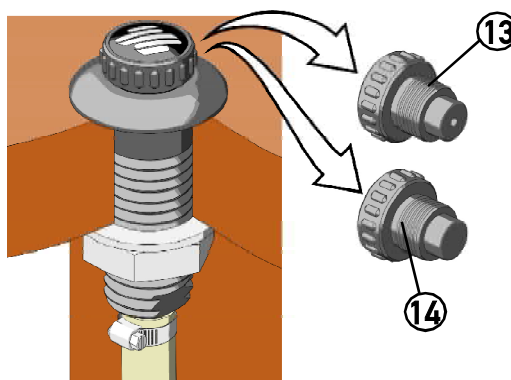
6 For the additional steering stations (lower) use the silver non-vent plug (14) (KIT F:supplied with the pump; KIT F56:supplied with this kit).

5 Nel caso di stazione singola o di stazione primaria (superiore), il tappo nero (13) deve avere lo sfiato (KIT F:fornito con la pompa; KIT F56:fornito con il presente kit).

6 Nel caso di stazioni supplementari (inferiori), il tappo grigio (14) deve essere privo di sfiato (KIT F:fornito con la pompa; KIT F56:fornito con il presente kit).

5 En cas de poste de gouvernement unique ou de poste de gouvernement primaire (sup rieur), le bouchon noir (13) doit avoir l' vent (KIT F:fourni avec la pompe; KIT F56:fourni avec le kit).

6 En cas de postes de gouvernement suppl mentaires (inf rieurs), le bouchon gris (14) doit tre d' pourvu d' vent (KIT F:fourni avec la pompe; KIT F56:fourni avec le kit).



! CAUTION

In F56 KIT version the plug (13 or 14) replaces the plug supplied with the UP56 pump.

! ATTENZIONE

Nella versione KIT F56 il tappo (13 o 14) sostituisce quello fornito con la pompa UP56.

! ATTENTION

Dans la version KIT F 56 le bouchon (13 ou 14) remplace celui fourni avec la pompe UP56.

NOTES
