

EN Installation instructions

IT Istruzioni di installazione

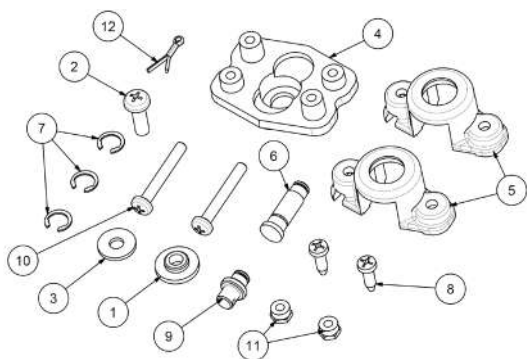
FR Instructions de montage

KIT K76



(Dr./Dis./Des. n° 36316 17/12/2020)

1 Packaging contents / Contenuto imballo / Contenu emballage



REF/ RIF/ REF	COMPONENT / COMPONENTE / COMPOSANT
1	Conduit fitting bushing / Boccola fermaguaina / Douille de blocage gaine
2	Screw ISO 7045 - M5 x 16 / Vite ISO 7045 - M5 x 16 / Vis ISO 7045 - M5 x 16
3	Washer 5,5 x 15 x 1,6 / Rondella 5,5 x 15 x 1,6 / Rondelle 5,5 x 15 x 1,6
4	Throttle support C36 (MACH 36) / Supporto throttle C36 (MACH 36) / Support acc l rateur C36 (MACH 36)
5	Single conduit fitting / Fermaguaina singolo / Blocage gaine unique
6	Throttle pin C36 (MACH 36) / Perno throttle C36 (MACH 36) / Pivot acc l rateur C36 (MACH 36)
7	Retaining ring / Seeger / Seeger
8	Self-tapping screw AB 3.9 x 13 UNI6954 / Vite autofilettante AB 3.9 x 13 UNI6954 / Vis autotaraudeuse AB 3.9 x 13 UNI6954
9	Pin for C14 e C5 / Perno per C14 e C5 / Pivot pour C14 et C5
10	Screw M4x30 ISO 7045 A2 / Vite M4x30 ISO 7045 A2 / Vis M4x30 ISO 7045 A2
11	Nut M4 / Dado M4 / Ecrou M4
12	Split pin ISO 1234 - 2 x 12 / Coppiglia ISO 1234 - 2 x 12 / Goupille ISO 1234 - 2 x 12

1

2 Necessary tools / Utensili necessari / Outils nécessaires



Phillips screwdriver
Cacciavite a stella
Tournevis cruciforme



Pliers
Pinza
Pince



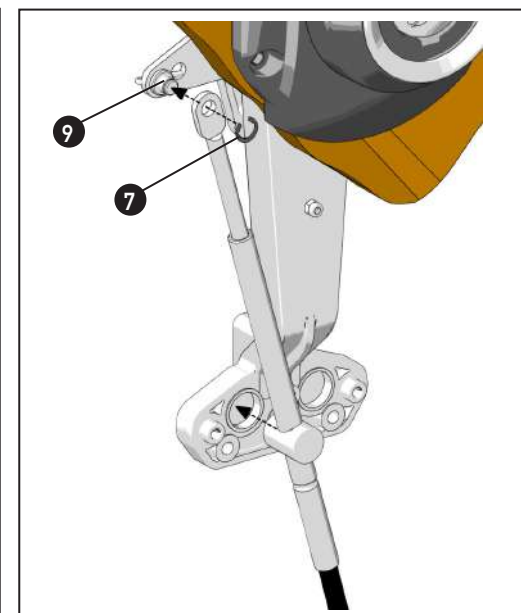
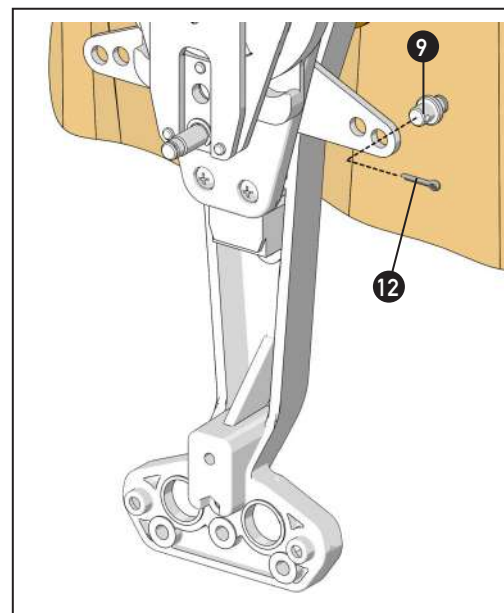
Open end wrench 7mm
Chiave esagonale 7mm
Cl hexagonale 7mm



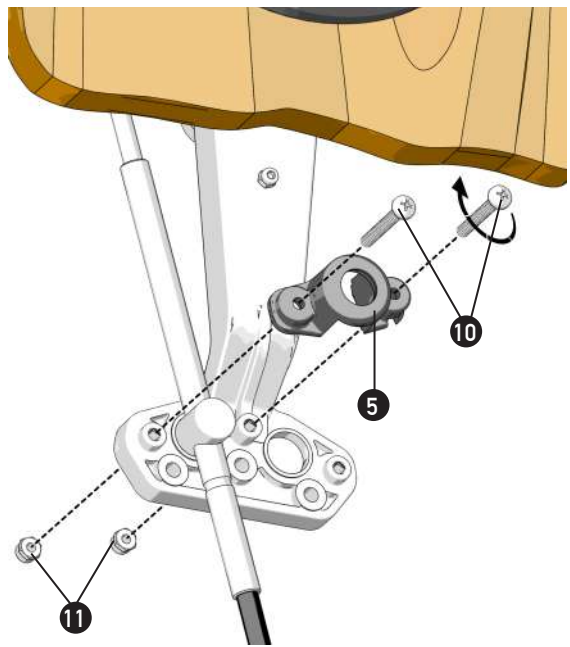
Screwdriver
Cacciavite a taglio
Tournevis

2

3 Inverter cable connection / Collegamento del cavo invertitore / Connexion du câble inverseur

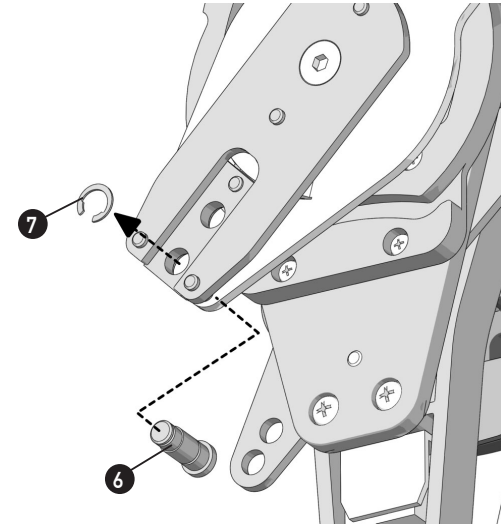


3



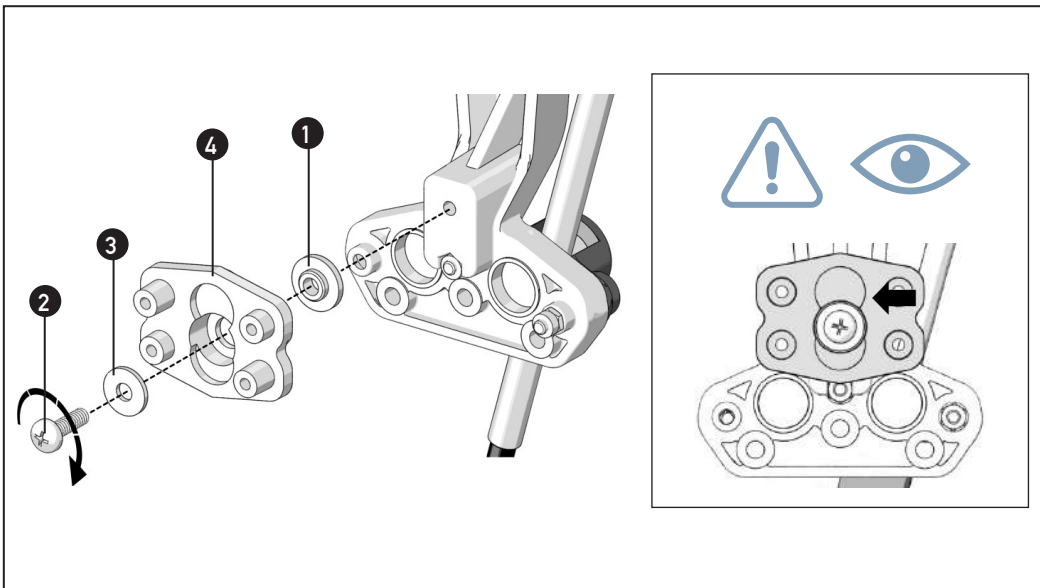
4

- ⚠ Rotate the lever at least 45° and insert the pin in the external hole of the slide.
- ⚠ Ruotare la leva di almeno 45° ed inserire il perno nel foro esterno della slitta.
- ⚠ Tourner la manette d'au moins 45° et insérer le pivot dans le trou extérieur de la glissière.

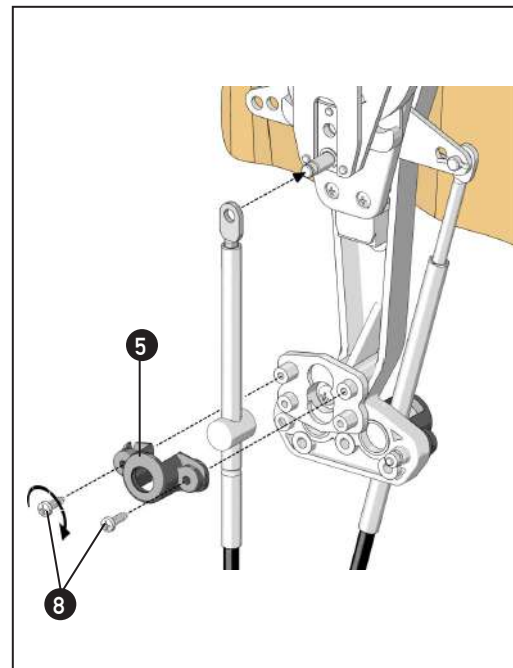


6

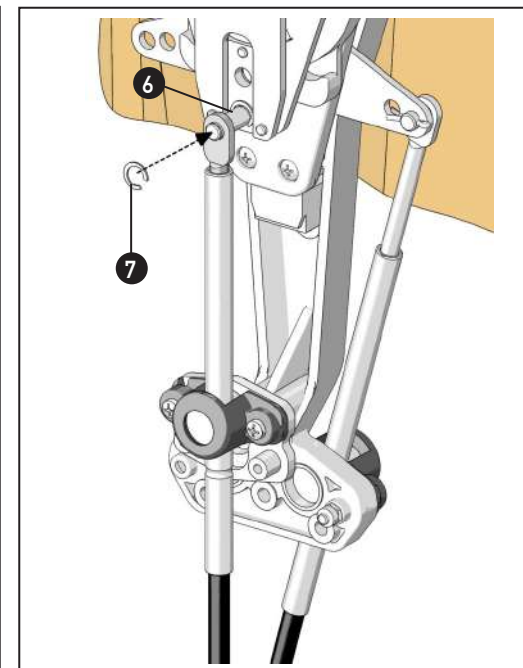
4 Throttle cable connection / Collegamento del cavo acceleratore / Connexion du câble accélérateur



5



8



7