

UK **Installation instructions**

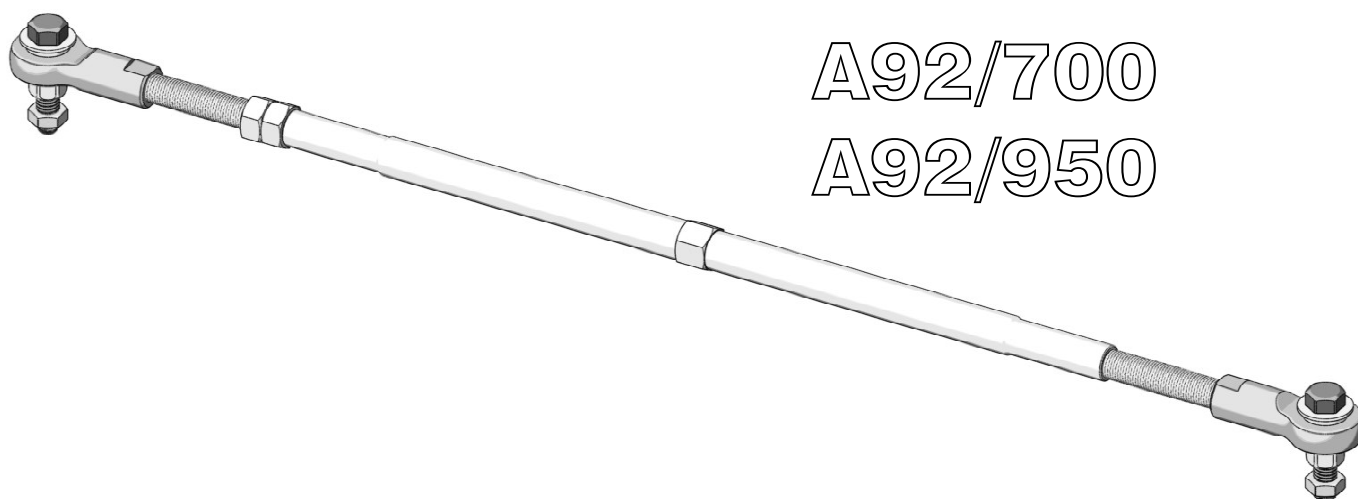
TIE BAR FOR OUTBOARD ENGINES

I **Istruzioni di installazione**

BARRA D'ACCOPPIAMENTO PER MOTORI FUORIBORDO

F **Instructions de montage**

BARRE D'ACCOUPEMENT POUR MOTEURS HORS-BORD



A92/700

A92/950

 [®] **ULTRAFLEX**



UK**I****F****INTRODUCTION****LETTERA INFORMATIVA****LETTRE D'INFORMATION**

This installation and maintenance manual represents an important part of the product and must be available to the people in charge of its use and maintenance.

The user must know the content of this manual.

ULTRAFLEX declines all responsibility for possible mistakes in this manual due to printing errors.

Apart from the essential features of the described product, **ULTRAFLEX** reserves the right to make those modifications, such as descriptions, details and illustrations, that are considered to be suitable for its improvement, or for design or sales requirements, at any moment and without being obliged to update this publication.

ALL RIGHTS ARE RESERVED. Publishing rights, trademarks, part numbers and photographs of **ULTRAFLEX** products contained in this manual are **ULTRAFLEX** property.

Great care has been taken in collecting and checking the documentation contained in this manual to make it as complete and comprehensible as possible. Nothing contained in this manual can be interpreted as warranty either expressed or implied - including, not in a restricted way, the suitability warranty for any special purpose. Nothing contained in this manual can be interpreted as a modification or confirmation of the terms of any purchase contract.

⚠ WARNING

To ensure the correct product and component operation, the product must be installed by qualified staff. In case of part damage or malfunction, please contact the qualified staff or our Technical Assistance Service.

Il presente manuale di installazione e manutenzione costituisce parte integrante del prodotto e deve essere facilmente reperibile dal personale addetto all'uso e alla manutenzione dello stesso.

L'utilizzatore tenuto a conoscere il contenuto del presente manuale.

ULTRAFLEX declina ogni responsabilità per eventuali inesattezze dovute ad errori di stampa, contenute nel manuale. Ferme restando le caratteristiche essenziali del prodotto descritto, **ULTRAFLEX** si riserva il diritto di apportare eventuali modifiche di descrizioni, dettagli e illustrazioni, che riterrà opportuno per il miglioramento dello stesso, o per esigenze di carattere costruttivo o commerciale, in qualunque momento e senza impegnarsi ad aggiornare tempestivamente questa pubblicazione. **TUTTI I DIRITTI SONO RISERVATI.** I diritti di pubblicazione, i marchi, le sigle e le fotografie dei prodotti **ULTRAFLEX** presenti in questo manuale sono di proprietà **ULTRAFLEX** che ne vieta qualsiasi riproduzione anche parziale. Ogni cura è stata posta nella raccolta e nella verifica della documentazione per rendere questo manuale il più completo e comprensibile possibile. Nulla di quanto contenuto nella presente pubblicazione può essere interpretato come garanzia o condizione espressa o implicita - inclusa, non in via limitativa, la garanzia di idoneità per un particolare scopo. Nulla di quanto contenuto nella presente pubblicazione può inoltre essere interpretato come modifica o asserzione dei termini di qualsivoglia contratto di acquisto.

⚠ AVVERTENZA

Al fine di assicurare il corretto funzionamento del prodotto e dei suoi componenti, lo stesso deve essere installato da personale esperto. In caso di rotture di parti componenti o malfunzionamento, rivolgersi al personale specializzato o contattare il nostro Servizio Assistenza Tecnica.

Ce manuel d'installation et d'entretien est une partie intégrante du produit et il doit être facilement repérable par le personnel responsable de son emploi et son entretien. L'utilisateur doit connaître le contenu de ce manuel.

La Société **ULTRAFLEX** décline toute responsabilité en cas d'inexactitudes dues des fautes d'impression, contenues dans le manuel. Bien que les caractéristiques principales du type de produit décrit ne changent pas, la Société **ULTRAFLEX** se réserve le droit de modifier les descriptions, les détails et les illustrations qu'elle jugera nécessaires afin de l'améliorer, soit pour des exigences de caractère constructif ou commercial, dans n'importe quel moment et sans être obligé de mettre à jour le manuel tout de suite. **TOUS LES DROITS SONT RESERVES.** Les droits de publication, les marques, les sigles et les photos des produits **ULTRAFLEX** contenus dans ce manuel appartiennent à la Société **ULTRAFLEX** qui en interdit toute sorte de reproduction même partielle. Tous les soins ont été pris pour rassembler et contrôler la documentation contenue dans ce manuel afin de le rendre le plus complet et le plus compréhensible possible. Rien de ce qui est contenu dans cette publication ne peut être interprété comme garantie ou condition explicite ou implicite - y compris, pas en voie limitative, la garantie d'aptitude pour un but particulier. Rien de ce qui est contenu dans cette publication ne peut être interprété comme modification ou assertion des termes de n'importe quel contrat d'achat.

⚠ AVERTISSEMENT

Le produit doit être installé par du personnel formé afin d'assurer son fonctionnement correct et celui de ses composants. En cas de rupture de parties ou de mauvais fonctionnement, s'adresser au personnel spécialisé ou contacter notre Service d'Assistance Technique.

UK

WARRANTY

ULTRAFLEX guarantees that its products are well designed and free from manufacturing and material defects, for a period of two years from the date of manufacturing.


For the products which are installed and used on working or commercial boats the warranty is limited to one year from the date of manufacturing. If during this period the product proves to be defective due to improper materials and/or manufacture, the manufacturer will repair or replace the defective parts free of charge.

Direct or indirect damage is not covered by this warranty. In particular the company is not responsible and this warranty will not cover the damage resulting from incorrect installation or use of the product (except for replacement or repair of defective parts according to the conditions and terms above).

This warranty does not cover the products installed on race boats or boats used in competitions.

The descriptions and illustrations contained in this manual should be used as general reference only.

For any further information please contact our Technical Assistance Service.

ULTRAFLEX steering system components are marked  according to the Directive 2013/53/EU.

We remind you that only CE marked steering systems must be used on the boats marked CE. We inform you that the **ULTRAFLEX** warranty is null if some **ULTRAFLEX** components are installed on a steering system together with products of other brands.

I

GARANZIA

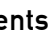
ULTRAFLEX garantisce che i suoi prodotti sono costruiti a regola d'arte e che sono privi di difetti di fabbricazione e di materiali.

Questa garanzia valida per un periodo di due anni decorrenti dalla data di fabbricazione dei prodotti ad eccezione dei casi in cui questi siano installati ed usati su barche da lavoro o comunque su barche ad utilizzo commerciale, nel qual caso la garanzia limitata ad 1 anno dalla data di fabbricazione.

Questa garanzia limitata alla sostituzione o riparazione gratuita del pezzo che, entro il termine suddetto, ci sarà restituito in porto franco e che rileveremo essere effettivamente difettoso nei materiali o/e nella fabbricazione.

escluso dalla garanzia ogni e qualsiasi altro danno diretto o indiretto. In particolare, escluso dalla garanzia e da ogni nostra responsabilità (tranne quella di sostituire o riparare, nei termini e condizioni suddette, i pezzi difettosi) il malfunzionamento dei nostri prodotti qualora il loro mancato o difettoso funzionamento sia attribuibile ad una errata installazione o ad uso negligente o improprio. Questa garanzia non copre i prodotti installati su barche da corsa o utilizzate in contesti competitivi. Le descrizioni e le illustrazioni di questo manuale s'intendono fornite a titolo indicativo.

Per informazioni dettagliate si prega di contattare il nostro Servizio Assistenza.

I componenti dei sistemi di guida **ULTRAFLEX** sono marcati  come richiesto dalla direttiva 2013/53/UE.

Vi ricordiamo che sulle imbarcazioni marcate CE obbligatorio installare sistemi di guida i cui componenti siano marcati CE. Vi informiamo che la garanzia **ULTRAFLEX** decade automaticamente qualora alcuni componenti **ULTRAFLEX** siano installati in un sistema di guida insieme a prodotti di altre marche.

F

GARANTIE

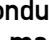
La Société **ULTRAFLEX** garantit que ses produits sont fabriqués à règles d'art et qu'ils n'ont aucun défaut de fabrication et de matériaux.

Cette garantie a une validité de deux ans à partir de la date de fabrication des produits l'exception des cas où ils sont installés et utilisés sur des bateaux de travail ou de commerce, car alors la garantie est limitée à une année de la date de fabrication.

Dans le cas où, pendant cette période le produit s'avérerait défectueux cause des matériaux utilisés ou/et présente des vices de fabrication, le fabricant le remplacera ou le réparera gratuitement.

Tout autre dommage direct ou indirect est exclu de la garantie. En particulier la Société constructrice n'est pas responsable et cette garantie ne couvre pas les dommages résultant d'une installation incorrecte ou d'un emploi inadquat ou abusif des produits (l'exception du remplacement ou de la réparation des pièces défectueuses dans les termes et les délais susmentionnés).

Cette garantie ne couvre pas les produits installés sur des bateaux de course ou utilisés pour des compétitions. Les descriptions et les illustrations contenues dans ce manuel sont seulement à titre indicatif.

Pour toute information détaillée contacter notre Service d'Assistance. Les composants des systèmes de conduite **ULTRAFLEX** sont pourvus de la marque  en conformité avec la directive 2013/53/UE.

On rappelle que sur les bateaux pourvus de la marque CE il est obligatoire d'installer des systèmes de conduite dont les composants sont marqués CE. Nous vous informons que la garantie **ULTRAFLEX** choisit automatiquement au cas où certains composants **ULTRAFLEX** seraient installés dans un système de gouvernement avec des produits de marques différentes.

UK

I

F

TECHNICAL ASSISTANCE SERVICE

SERVIZIO ASSISTENZA TECNICA

SERVICE ASSISTANCE TECHNIQUE

UFLEX S.r.l.

Via Milite Ignoto,8A
16012 Busalla (GE)-Italy
Tel: +39.010.962.0239 (Italy)
Tel: +39.010.962.0244 (abroad-estero- tranger)
Fax: +39.010.962.0333
Email: ut@ultraflexgroup.it
www.ultraflexgroup.it

North - South - Central America:

UFLEX USA
6442 Parkland Drive
Sarasota, FL 34243
Tel: +1.941.351.2628
Fax: +1.941.360.9171
Email: uflex@uflexusa.com
www.uflexusa.com

NECESSARY TOOLS

UTENSILI NECESSARI

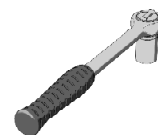
OUTILS NECESSAIRES



Open end wrench 14 mm (9/16")
Chiave esagonale 14 mm (9/16")
Cl six-pans 14 mm (9/16")



Open end wrench 19 mm (3/4")
Chiave esagonale 19 mm (3/4")
Cl six-pans 19 mm (3/4")



Dynamometric key
Chiave dinamometrica
Cl dynamom trique

A/92 FEATURES

The bar A92 is completely made up of stainless steel and it is already preassembled and ready to be installed. Its length can be adjusted even when it is installed, by turning clockwise and/or anticlockwise the central nut. The distance between centers varies from 550 to 700 mm and from 700 to 950 mm according to the version (A92/700 and A92/950).

CAUTION

Before starting the installation, check again the assembly compatibility of the bar A92 with your application.

CAUTION

The use of the bars with distance between centers < of 550 (for bar A92/700) and < of 700 (for bar A92/950) can damage the motor during the motor tilting.

CARATTERISTICHE A/92

La barra A92 costruita interamente in acciaio inossidabile ed fornita gi preassemblata, pronta per l'installazione. La lunghezza regolabile anche con barra installata, ruotando in senso orario e/o antiorario il dado centrale: gli interassi variano da 550 a 700 mm e da 700 a 950 mm a seconda della versione (A92/700 e A92/950).

ATTENZIONE

Prima di iniziare l'installazione, riverificare la compatibilit di montaggio della barra A92 con la vostra applicazione.

ATTENZIONE

L'utilizzo delle barre con interasse < di 550 (per barra A92/700) e < di 700 (per barra A92/950) pu danneggiare le barre durante la fase di tiltaggio del motore.

CARACTERISTIQUES A/92

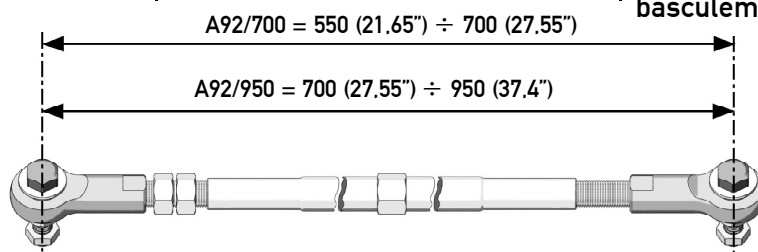
La barre A92 est fabriqu e compl tement en acier inoxydable et elle est d j pr assembl e et pr te pour tre install e. Sa longueur est r glable m me apr s l'avoir install e, en tournant l' crou central dans le sens des aiguilles d'une montre et/ou dans le sens contraire. Les distances entre-axes varient de 550 700 mm et de 700 950 mm selon la version (A92/700 et A92/950).

ATTENTION

Avant de commencer l'installation, v rifier encore la compatibilit de montage de la barre A92 avec votre application.

ATTENTION

L'utilisation des barres avec distance entre-axes < de 550 (pour barre A92/700) et < de 700 (pour barre A92/950) peut endommager les barres pendant la phase de basculement du moteur.

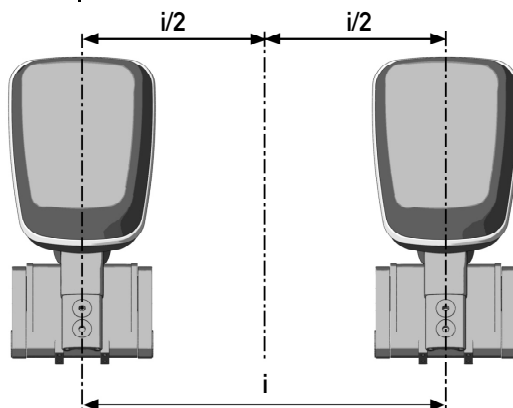


UK	I	F
INSTALLATION	INSTALLAZIONE	INSTALLATION

1 Position the engines at the center of the stroke as shown in the picture below.

1 Posizionare i motori al centro della corsa come mostrato nella figura sotto.

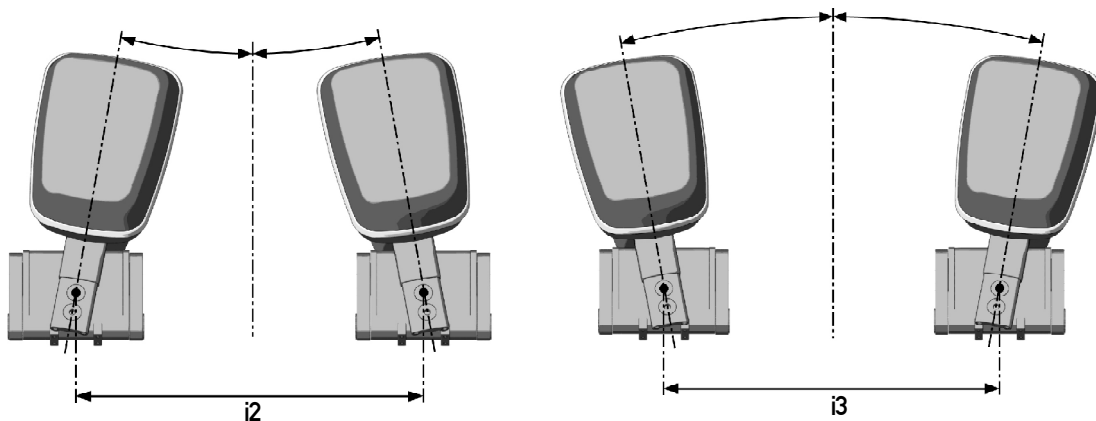
1 Positionner les moteurs au centre de la course comme montr dans la figure ci-dessous.



2 Observe any convergence or divergence recommended by the engine manufacturers (see the pictures below).

2 Rispettare l'eventuale convergenza o divergenza raccomandata dai costruttori dei motori (vedi figure sotto).

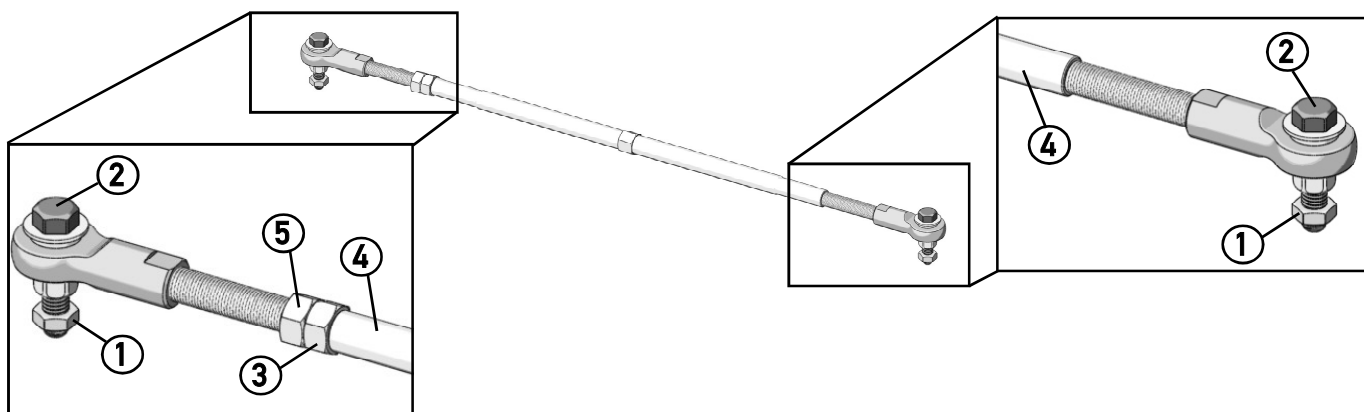
2 Observer la convergence ou la divergence ventuelle recommand e par les fabricants des moteurs (voir figures ci-dessous).



3 Unscrew the two lock nuts (1) from the screws (2) by means of the 14 mm (9/16") wrench. Then loosen the nut (3) and (5) by means of the 19 mm (3/4") wrench and move it away from the pipe (4).

3 Svitare i due controdadi (1) dalle viti (2) con chiave da 14 mm (9/16"), allentare i dadi (3) e (5) con chiave da 19 mm (3/4") e allontanarli dalla battuta del tubo (4).

3 D visser les deux contre-crous (1) des vis (2) l'aide de la cl de 14 mm (9/16"); desserrer les crous (3) et (5) au moyen de la cl de 19 mm (3/4") et les loigner du tuyau (4).



UK

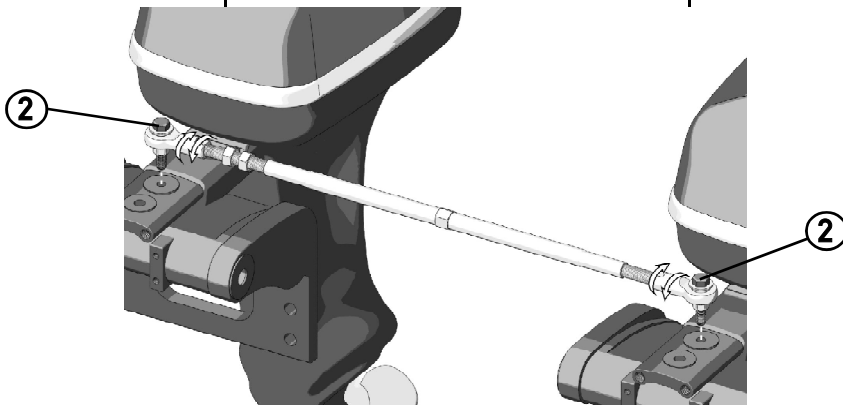
4 Adjust the bar length by screwing and unscrewing the two ball joints of the same length so as to align the two screws (2) with the connection holes on the engine tiller arms (positioned as indicated in points 1 and 2).

I

4 Regolare la lunghezza della barra avvitando e svitando i due snodi sferici della stessa misura in modo da allineare le due viti (2) ai fori di collegamento presenti sui braccetti dei motori (posizionati come ai punti 1 e 2).

F

4 Régler la longueur de la barre en vissant ou en dévissant les deux articulations rotule de la même mesure de sorte à aligner les deux vis (2) aux trous de connexion présents sur les bras des moteurs (positionnés comme indiqué aux points 1 et 2).



5 After adjusting the bar, push the nut (3) up to the end stroke on the pipe (4) and tighten it with a torque of 40 Nm (29.52 lb-ft), then tighten the lock nut (5) with the same torque.

5 Una volta regolata la barra, portare il dado (3) in battuta sul tubo (4) e serrarlo con una coppia di 40 Nm (29.52 lb-ft), quindi serrare il controdado (5) con la stessa coppia.

5 Une fois la barre réglée, pousser l'écrou (3) jusqu'à la fin de sa course sur le tuyau (4) et le serrer avec un couple de serrage de 40 Nm (29.52 lb-ft), après serrer le contre-écrou (5) avec le même couple.

6 Screw the screws (2) in the threaded holes (\varnothing 3/8" - 24 UNF) of the tiller arms and tighten them with a torque of 30-35 Nm (22.14-25.83 lb-ft) by means of the 14 mm (9/16") wrench.

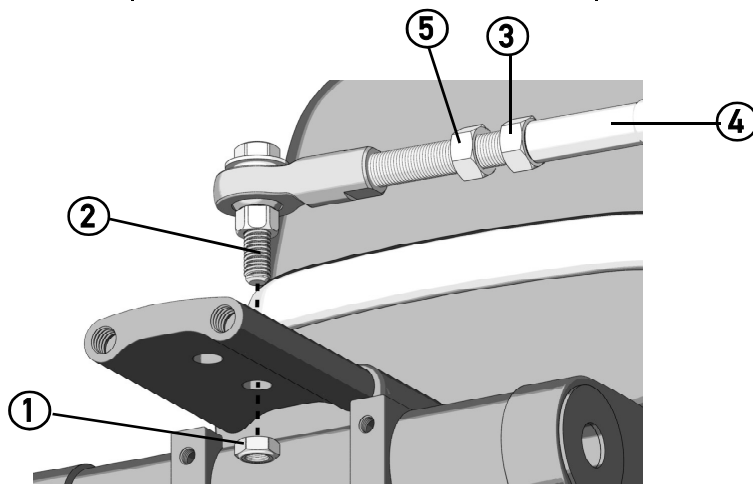
6 Avvitare le viti (2) nei fori filettati (\varnothing 3/8" - 24 UNF) dei braccetti e serrarle con una coppia di serraggio di 30-35 Nm (22.14-25.83 lb-ft) tramite chiave da 14 mm (9/16").

6 Visser les vis (2) dans les trous filetés (\varnothing 3/8" - 24 UNF) des bras et les serrer avec un couple de serrage de 30-35 Nm (22.14-25.83 lb-ft) à l'aide d'une clé de 14 mm (9/16").

7 Screw the lock nut (1) by means of the 14 mm (9/16") wrench on the part of the screw (2) protruding from both tiller arms and tighten it with a torque of 20 Nm (14.76 lb-ft).

7 Avvitare il controdado (1) con chiave da 14 mm (9/16") sulla porzione di vite (2) sporgente da entrambi i braccetti e serrarlo con una coppia di 20 Nm (14.76 lb-ft).

7 Visser le contre-écrou (1) à l'aide de la clé de 14 mm (9/16") sur la partie de vis (2) en saillie de deux bras et le serrer avec un couple de 20 Nm (14.76 lb-ft).



UK

DISTANCE BETWEEN CENTERS ADJUSTMENT WITH INSTALLED BAR

If the engine distance between centers (that is the divergence or convergence angle) must be changed while using the boat, follow the instructions below.

⚠ WARNING

Before carrying out the following operations, switch off the engines and work in safety conditions.

1 Loosen the nut (3) and the lock nut (5) by means of the 19 mm (3/4") wrench and move it away from the pipe (when the bar is already installed without disassembling it from the tiller arms and without unscrewing the lock nuts (1)).

2 Turn clockwise/counterclockwise the central nut (6) by means of the 19 mm (3/4") wrench until the desired length is reached (new distance between the centers).

3 After reaching this length tighten again the nut (3) and the lock nut (5) as indicated before (40 Nm - 29.52 lb-ft).

I

REGOLAZIONE INTERASSE CON BARRA INSTALLATA

Se durante l'utilizzo dell'imbarcazione nasce la necessità di variare l'interasse dei motori (ovvero l'angolo di divergenza o convergenza), si deve procedere come segue.

⚠ AVVERTENZA

Prima di procedere con le seguenti operazioni, obbligatorio spegnere i motori e operare in condizioni di sicurezza.

1 Allentare il dado (3) e il controdado (5) con chiave da 19 mm (3/4") e allontanarli dal tubo (con barra installata, senza smontarla dai braccetti e senza svitare i controdadi (1)).

2 Con una chiave da 19 mm (3/4") ruotare in senso orario/antiorario il dado centrale (6) fino a raggiungere la lunghezza desiderata (nuovo interasse).

3 Raggiunta tale lunghezza serrare nuovamente il dado (3) e il controdado (5) come indicato in precedenza (40 Nm - 29.52 lb-ft).

F

REGLAGE DISTANCE ENTRE-AXES AVEC BARRE INSTALLEE

Au cas o il serait n cessaire pendant l'emploi du bateau de changer la distance entre-axes des moteurs (c'est- -dire l'angle de divergence ou de convergence), suivre les instructions ci-dessous.

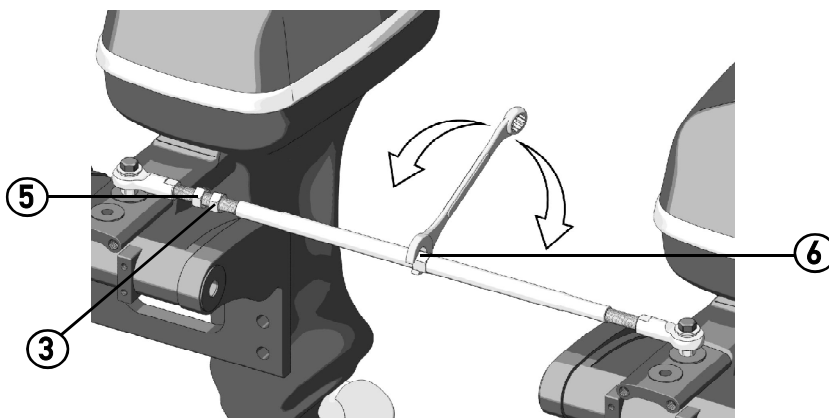
⚠ AVERTISSEMENT

Avant de commencer les opérations suivantes il faut teindre les moteurs et travailler en conditions de s curit .

1 Desserrer l' crou (3) et le contre- crou (5) l'aide de la cl de 19 mm (3/4") et les loigner du tuyau (avec la barre install e, sans la d ssembler des bras et sans d visser les contre- crous (1)).

2 Tourner dans le sens des aiguilles d'une montre/dans le sens contraire des aiguilles d'une montre l' crou central (6) l'aide de la cl de 19 mm (3/4") jusqu' atteindre la longueur d sir e (nouveau distance entre-axes).

3 Apr s avoir atteint cette longueur serrer encore l' crou (3) et le contre- crou (5) comme indiqu pr c demment (40 Nm - 29.52 lb-ft).



UK**MAINTENANCE****! WARNING**

Poor installation and maintenance may result in loss of steering and cause property damage and/or personal injury.

1 After the first 10 working hours and afterwards periodically check that the bar is intact and that the connections are tightened.

2 Periodically put some grease on the ball joints to ensure the right operation of the components.

! CAUTION

In case the stopnuts (1) are disassembled, they must be replaced. (Contact our assistance service, see page 4).

! WARNING

Check the possibility of lifting the engines, even independently and in different steering positions.

! CAUTION

The bar and/or its connections must never limit the steering allowed by the steering system installed and the lifting of the engines themselves.

I**MANUTENZIONE****! AVVERTENZA**

La mancata osservanza dei controlli di manutenzione pu' causare la perdita di guida con possibili danni materiali e/o lesioni personali.

1 Verificare dopo le prime 10 ore di uso ed in seguito periodicamente l'integrità della barra ed il serraggio delle connessioni.

2 Applicare periodicamente del grasso agli snodi sferici per garantire un corretto funzionamento dei componenti.

! ATTENZIONE

Nel caso di smontaggio dei dadi autobloccanti (1), questi ultimi dovranno essere sostituiti. (Contattare il nostro servizio assistenza, vedi pag.4).

! AVVERTENZA

Verificare la possibilità di sollevamento dei motori, anche in modo indipendente e in diverse posizioni di sterzata.

! ATTENZIONE

In nessun caso la barra e/o le connessioni della stessa dovranno costituire una limitazione alla sterzata consentita dal sistema di guida installato ed al sollevamento dei motori stessi.

F**ENTRETIEN****! AVERTISSEMENT**

La non-observation des contr les d'entretien peut causer la perte de guidage avec des dommages matériels et/ou des l sions personnelles.

1 Apr s les 10 premi res heures d'emploi et ensuite p riodiquement v rifier l'int grit de la barre et le serrage des connexions.

2 Appliquer p riodiquement de la graisse sur les articulations rotule pour assurer le fonctionnement correct des composants.

! ATTENTION

Au cas o les crous autofreins (1) seraient d sassembl s, ils faut les remplacer. (Contacter notre service d'assistance, voir page 4).

! AVERTISSEMENT

V rifier la possibilit de soulever les moteurs, m me de façon ind pendante et dans des positions diff rentes de braquage.

! ATTENTION

La barre et/ou ses connexions ne doivent en aucun cas limiter le braquage permis par le syst me de gouvernement install et le levage des moteurs eux-m mes.